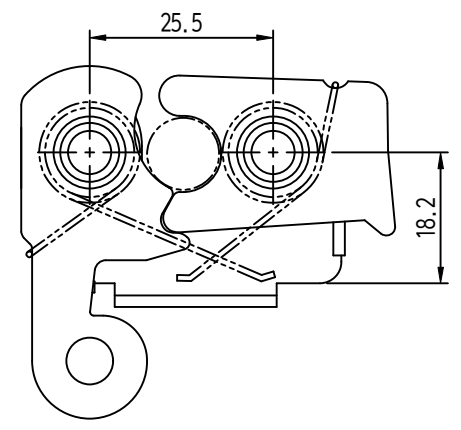
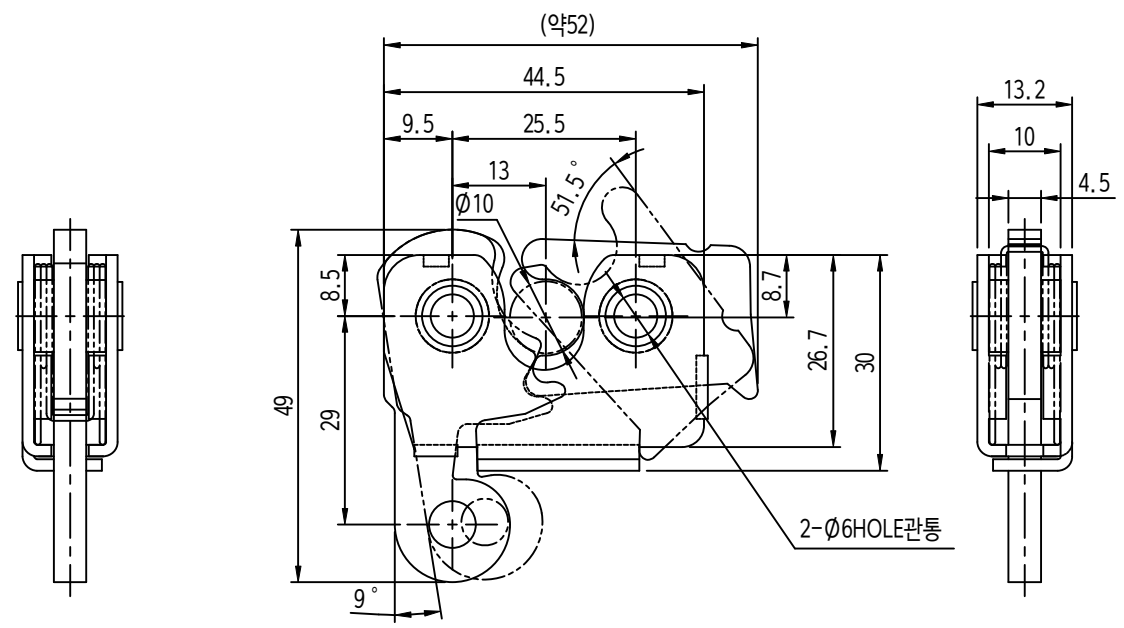


작성 도면 (Applied DRAW. No.)	
도면 번호 (DRAW. No.)	비고 (Remarks)
1	
2	

MARK	DATE	DETAIL OF REVISION	CHECK	APP.
△				
△				



- 주 기
1. 샘플 승인 득한 후 양산할 것.
 2. 지시하지 않은 모따기와 모따기는 자연 R과 C로 할 것.
 3. 본제품의 가공 공차는 일반 공차 B 등급을 적용한다.
 4. 표면 처리: 삼가도금
 5. 기타 자세한 사항은 설계자와 협의한다.

GENERAL TOLERANCE				부 품 번	번 호	명 칭	갯 수	재 질	비 고
DIVISION	GRADE	A LEVEL	B LEVEL	C LEVEL	Part No.	Part Name	Qt'y	Material	Remarks
1-4	A	± 0.05	± 0.10	± 0.25					
4-6	B	± 0.07	± 0.20	± 0.35					
6-63	C	± 0.10	± 0.30	± 0.50					
63-250	D	± 0.15	± 0.55	± 0.90					
250-500	E	± 0.30	± 0.90	± 1.50					
500-1000	F	± 0.50	± 1.50	± 2.50					

DRAWN	CHECKED	CHECKED	APPROVED	SCALE : 2/	MODEL :
				UNIT : MM	TITLE :
광일엔지니어링 KWANGIL ENGINEERING				SIZE : A2	MODEL No. :
DATE :				DWG No. :	