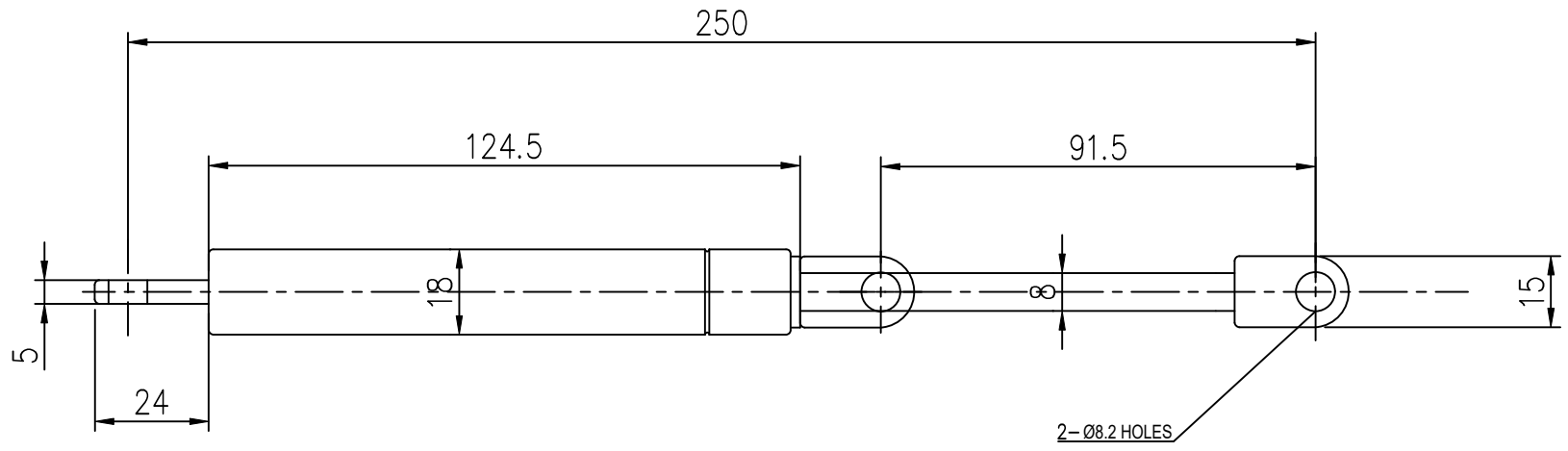


작성 일자 (Asst) (Date)	작성 번호 (Asst) (No.)
작성 일자 (Date)	작성 번호 (No.)

MARK	DATE	DETAIL OF REVISION	CHECK	APP.



수량	단위	A LEVEL	B LEVEL	C LEVEL
1-4	10.0%	±0.10	±0.20	±0.30
4-6	30.0%	±0.20	±0.30	±0.50
6-16	30.0%	±0.30	±0.50	±0.80
16-63	30.0%	±0.50	±0.80	±1.20
63-250	30.0%	±0.80	±1.20	±2.00
250-500	±0.30	±0.80	±1.50	±2.50
500-1000	±0.50	±1.50	±2.50	±4.00

부품번호 (Part No.)	번호 (No.)	명칭 (Part Name)	수량 (Q'ty)	재질 (Material)	비고 (Remarks)
작성 (DRAWN)	검核 (CHECKED)	검核 (CHECKED)	승인 (APPROVED)	SCALE	SCALE
				1/1	
UNIT: MM			TITLE:		
SHEET: A1			BOOK No.:		
DATE:			DWG No.:		

