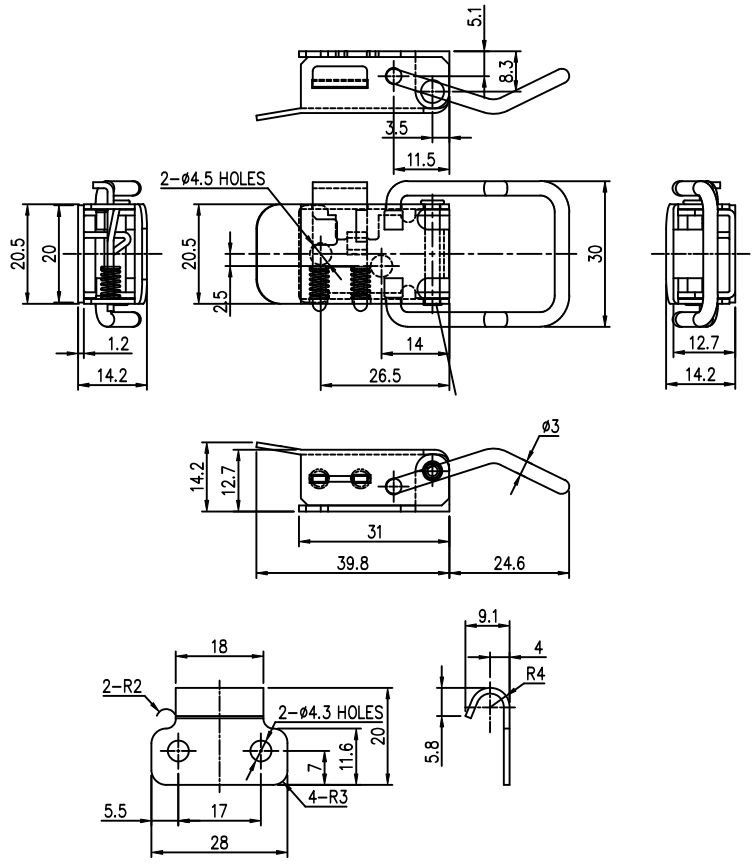


A		B		C		D		E		F		G		H	
1	2	3	4	5	6	7	8	9	10	11	12	13	14	15	16



- 주 기
1. 샘플 승인 득한후 양산할 것.
 2. 제품 조립시 작업자가 상해를 입지 않도록 날카로운 부위를 제거한다.
 3. 지시하지 않은 R은 자연R로 한다.
 4. 기타 자세한 사항은 설계자와 협의한다.

GENERAL TOLERANCE				부 품 번	번 호	명 칭	갯 수	재 질	비 고
GRADE	A LEVEL	B LEVEL	C LEVEL	Part No.	No.	Part Name	Qt'y	Material	Remarks
1-4	±0.07	±0.10	±0.20						
4-6	±0.07	±0.20	±0.25						
10-43	±0.10	±0.30	±0.50						
63-250	±0.18	±0.55	±0.80						
250-500	±0.30	±0.90	±1.50						
500-1000	±0.50	±1.50	±2.50						

 광일엔지니어링 KOREA MEDAL ENGINEERING	DATE: 2009. 02. 16 Dwg No. LWP-TP1005-0
-----------------------------------------------	--------------------------------------------