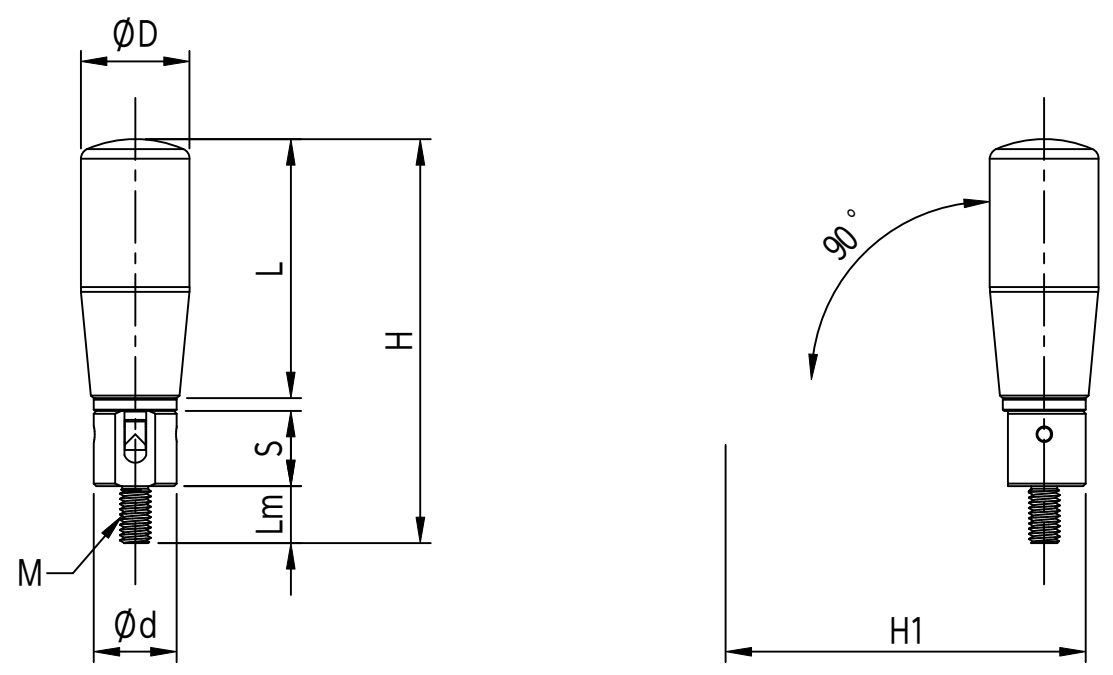


| | | | | | | | | |
|---------------------------|--------------|------|--|------|--------------------|--|-------|------|
| 적용 도면 (Applied DRAW. No.) | | MARK | | DATE | DETAIL OF REVISION | | CHECK | APP. |
| 도면 번호 (DRAW. No.) | 비고 (Remarks) | △ | | | | | | |
| 1 | | △ | | | | | | |
| 2 | | | | | | | | |



- 주기
- 외관표면에 흠집이 생기지 않도록 취급주의
 - 제품조립시 작업자가 상해를 입지 않도록 날카로운 부위를 제거한다.
 - 일반공차는 B등급을 적용한다.
 - 기타 자세한 사항은 설계자와 협의한다.

GENERAL TOLERANCE

| DIVISION | GRADE | A LEVEL | B LEVEL | C LEVEL |
|----------|------------------|------------------|------------------|---------|
| 1-4 | ±0.05 | ±0.10 | ±0.25 | |
| 4-6 | ±0.07 | ±0.20 | ±0.35 | |
| 16-63 | ±0.10 | ±0.30 | ±0.50 | |
| 63-250 | ±0.18 | ±0.55 | ±0.90 | |
| 250-500 | ±0.30 | ±0.90 | ±1.50 | |
| 500-1000 | ±0.50 | ±1.50 | ±2.50 | |

| | | | | | |
|------------------|-----------|-----------------|------------------------|----------------|---------------|
| 부품번호 Part No. | 번호 No. | 명칭 Part Name | 갯수 Qt'y | 재질 Material | 비고 Remarks |
| DRAWN | CHECKED | CHECKED | APPROVED | SCALE: 1/1 | MODEL: |
| | | | | UNIT: MM | TITLE: |
| SIZE: A3 | | | THIRD ANGLE PROJECTION | MODEL No. | |
| DATE: | | | | DWG No. | |

