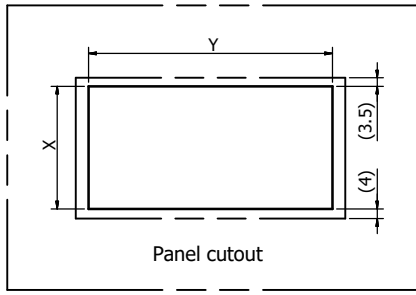
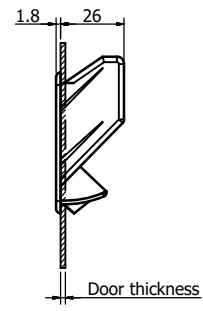
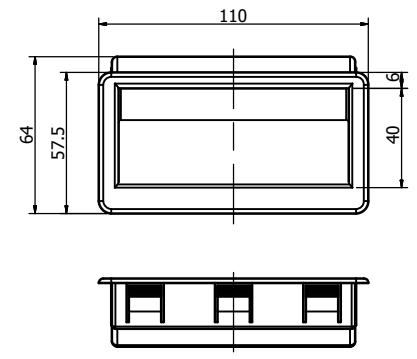


작성 도면 (Applied DWG No.)	
도면 번호 (DWG No.)	비고 (Remarks)

MARK	DATE	DETAIL OF REVISION	CHECK	APP.
▲				



Door thickness	X	Y
1.5~2	49.8+0.2	99.5+0.3
2~3	50+0.2	99.5+0.3

- 주 기
1. 샘플승인 후 한층 이상 사용할 것.
  2. 제품 조립 시 작업자가 상해를 입지 않도록 날카로운 부위를 제거한다.
  3. 지시하지 않은 유무는 자연 R로 한다.
  4. 기타 자세한 사항은 설계자와 협의한다.

GENERAL TOLERANCE			
SIZE	A LEVEL	B LEVEL	C LEVEL
1~4	±0.05	±0.10	±0.20
4~8	±0.07	±0.20	±0.25
10~30	±0.10	±0.30	±0.50
30~50	±0.15	±0.55	±0.70
50~100	±0.20	±0.90	±1.50
100~200	±0.30	±1.50	±2.50

부품 번호 Part No.	번호 No.	명칭 Part Name	갯수 Qty	재질 Material	비고 Remarks
DATE	DESIGNED	CHECKED	APPROVED	SCALE	REVISION

