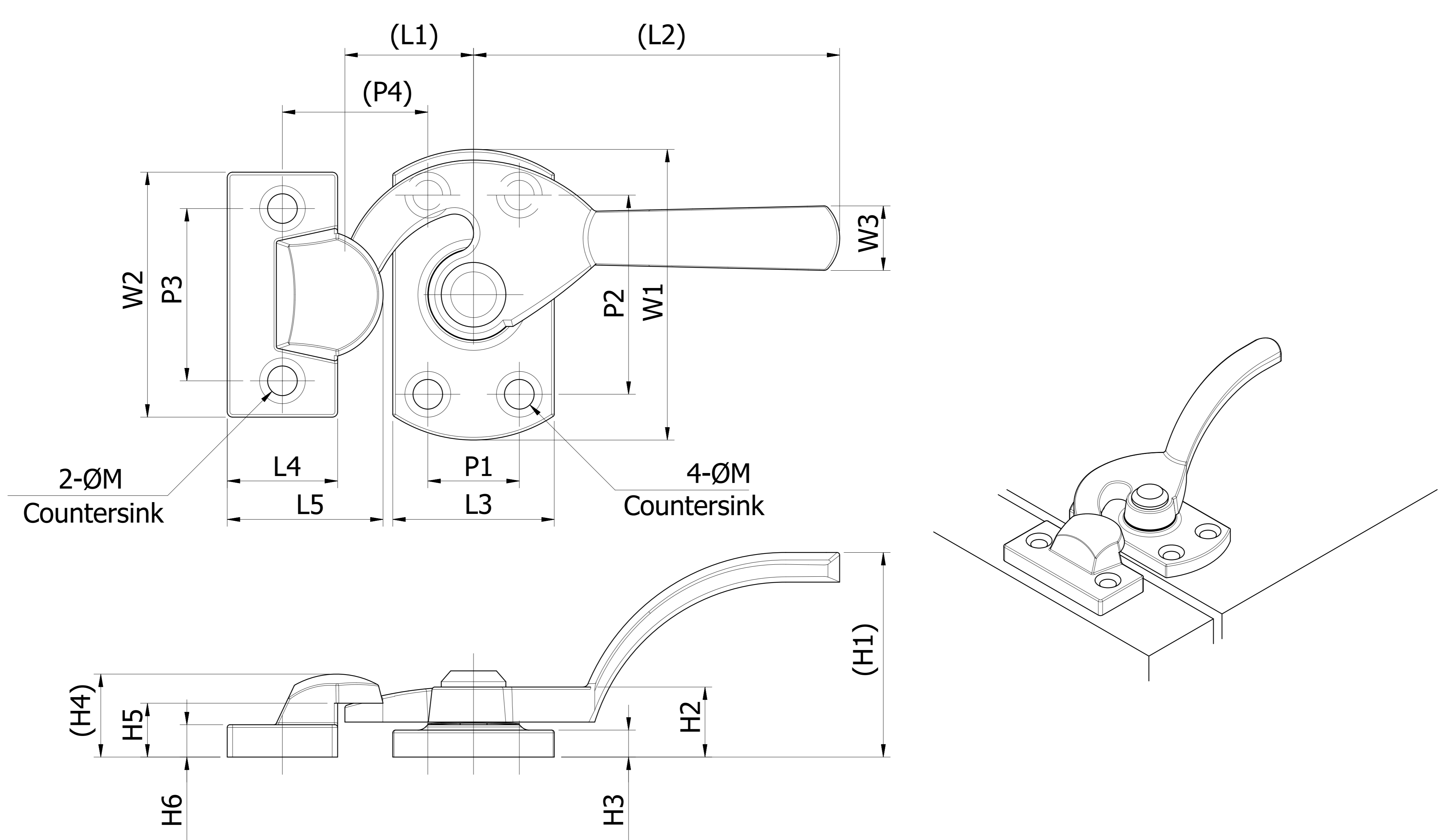


적용 도면 (Applied DRAW. No.)	
도면 번호 (DRAW. No.)	비고 (Remarks)
1	
2	

MARK	DATE	DETAIL OF REVISION	CHECK	APP.
△				
△				



	(L1)	(L2)	L3	L4	L5	W1	W2	W3	(H1)	H2	H3	(H4)	H5	H6	P1	P2	P3	(P4)	M
KMH-2S	24	68	30	20.5	29	54	45.5	12	38	13	5	15.5	10	6	17	37	32	27	5.4
KMH-3S	28	89	30	20	29.5	61	45.5	13	32.5	13	5	14	9.5	5.5	20	40	32.5	30	5.4
KMH-4S	29	111	40	24	35	78	50.5	15	49	13	5	16	10.5	5	25	53	34	33	5.4
KMH-5S	43	134	45	27	39	90	53	20	47	18	6	19	13	5.5	34	70	40.5	40	5.4

- 주 기
1. 샘플승인 득한 후 양산 할 것.
 2. 제품 조립 시 작업자가 상해를 입지 않도록 날카로운 부위를 제거한다.
 3. 지시하지 않은 R은 자연 R로 한다.
 4. 기타 자세한 사항은 설계자와 협의한다.

DIMENSION	GRADE	TOLERANCE		
		A LEVEL	B LEVEL	C LEVEL
1-4		±0.05	±0.10	±0.20
4-6		±0.07	±0.20	±0.35
16-63		±0.10	±0.30	±0.50
63-250		±0.18	±0.55	±0.90
250-500		±0.30	±0.90	±1.50
500-1000		±0.50	±1.50	±2.50

부 품 번 Part No.	번호 No.	명 칭 Part Name	갯 수 Qt'y	재 질 Material	비 고 Remarks
DRAWN	CHECKED	CHECKED	APPROVED	SCALE: 1/1	MODEL:
				UNIT: MM	TITLE:
				SIZE: A1	MODEL No.
				DATE:	DWG No.

