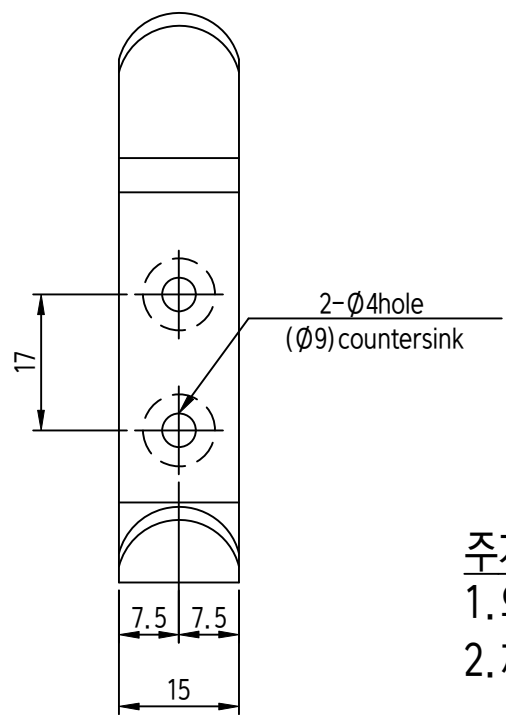
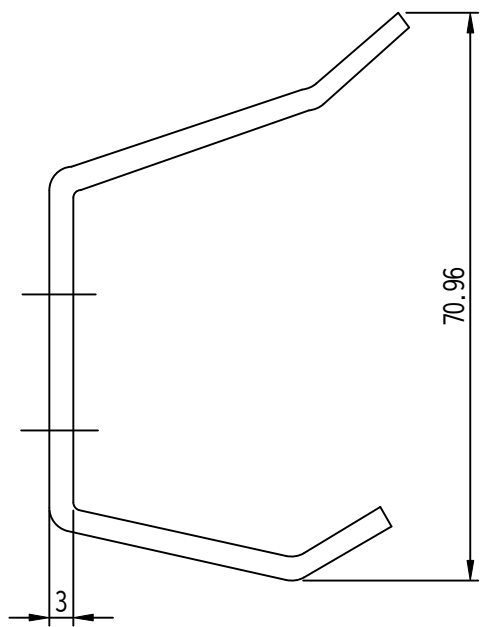


A		B		C	
적용 도면 (Applied DRAW. No.)		MARK	DATE	DETAIL OF REVISION	
도면 번호 (DRAW. No.)	비 고 (Remarks)	△			CHECK
1		△			APP.
2					



- 주기
- 외관표면에 흠집이 생기지 않도록 취급주의
 - 제품조립시 작업자가 상해를 입지 않도록 날카로운 부위를 제거한다.
 - 지시하지 않은 R은 자연 R로 한다.
 - 기타 자세한 사항은 설계자와 협의한다.

GENERAL TOLERANCE

DIVISION	GRADE	A LEVEL	B LEVEL	C LEVEL
1-4		±0.05	±0.10	±0.25
4-6		±0.07	±0.20	±0.35
16-63		±0.10	±0.30	±0.50
63-250		±0.18	±0.55	±0.90
250-500		±0.30	±0.90	±1.50
500-1000		±0.50	±1.50	±2.50

부 품 번 Part No.	번호 No.	명 칭 Part Name		갯수 Qt'y	재 질	비 고 Remarks
DRAWN	CHECKED	CHECKED	APPROVED	SCALE : 1/	MODEL :	
				UNIT : MM	TITLE :	
				SIZE : A4	MODEL No.	
				DATE :	DWG No.	