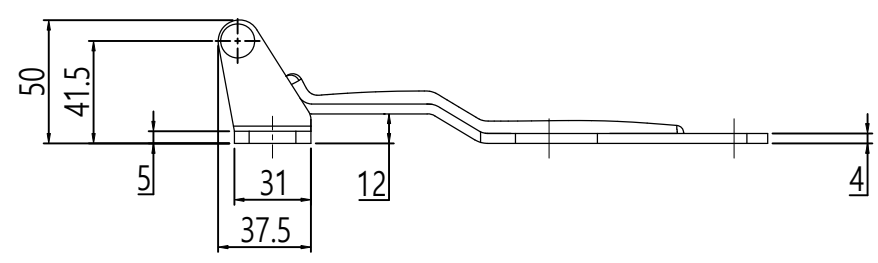
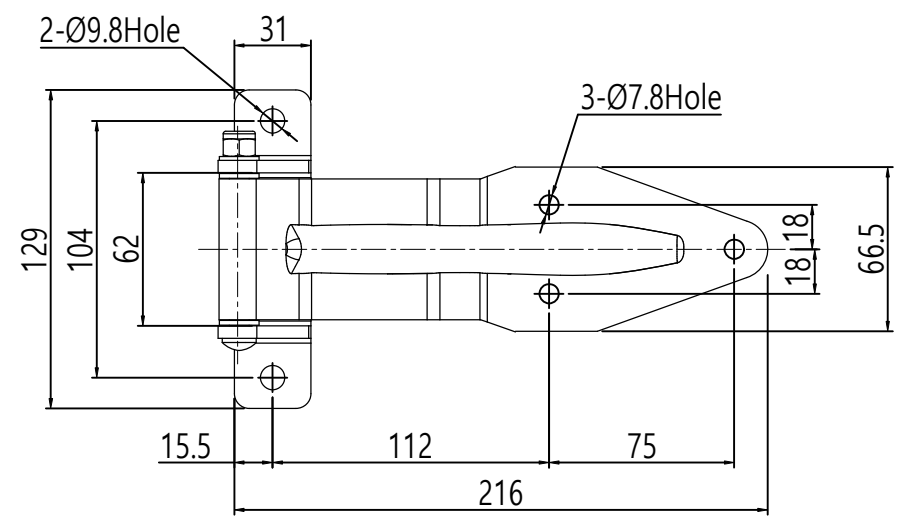


작성 일자 (App'ed Date, No.)	작성 (Designer)
검정 일자 (Check Date, No.)	검정 (Inspector)

MARK	DATE	DETAIL OF REVISION	CHECK	APP.
▲				



GENERAL TOLERANCE

수량	A LEVEL	B LEVEL	C LEVEL
1~4	±0.07	±0.10	±0.15
4~6	±0.07	±0.10	±0.15
16~63	±0.10	±0.15	±0.20
63~250	±0.15	±0.20	±0.30
250~500	±0.20	±0.30	±0.40
500~1000	±0.30	±0.40	±0.50

부품번호	번호	명칭	수량	재질	비고
Part No.	No.	Part Name	Q't'y	Mat'l	Remarks
DRW	CHECKED	CHECKED	APPROVED	SCALE	MARK
DATE			TITLE		
DRAWN			CHECKED		
DATE			TITLE		
DRAWN			CHECKED		
DATE			TITLE		

