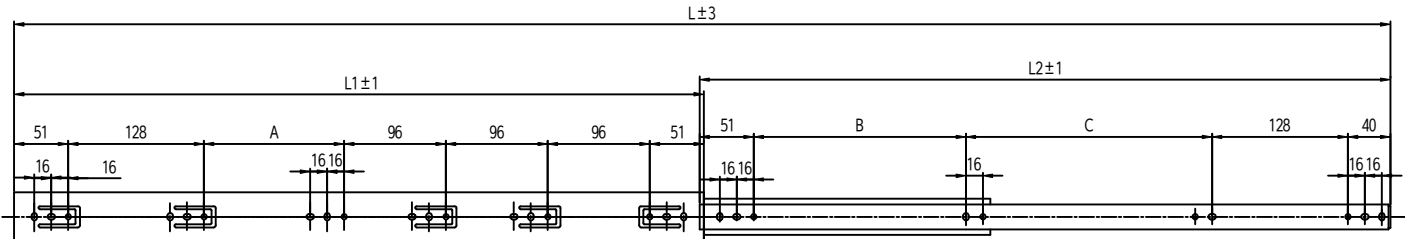
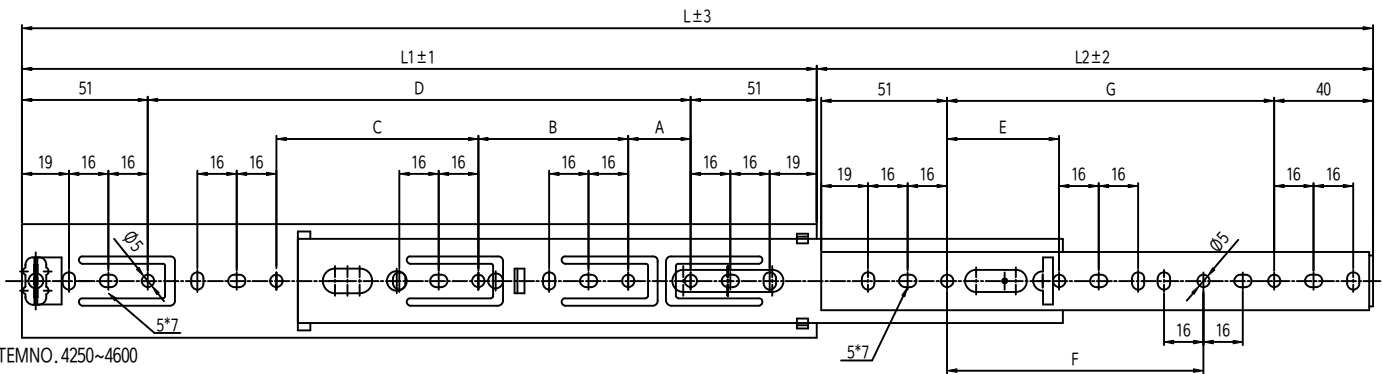


작성 일자 (App'ed Date, No.)	작성 (Person)
작성 번호 (Draw. No.)	작성 (Person)

MARK	DATE	DETAIL OF REVISION	CHECK	APP.



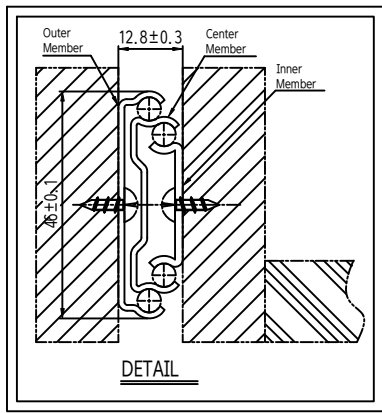
\*ITEMNO. 4650~4800



\*ITEMNO. 4250~4600

ITEMNO.	L1±1	L2±2	A	B	C	D	E	F	G	L±3	Load Rating
4250	250	259				148			160	509	48kg
4300	300	310	96			198	114		210	610	48kg
4350	350	352	96			248	164		260	702	47kg
4400	400	416	96			298		166	310	816	46kg
4450	450	470	96	96		348	216		360	920	45kg
4500	500	519	96	96	96	398	216	410	410	1019	43kg
4550	550	569	96	96	96	448	268	460	460	1119	40kg
4600	600	612	96	96	96	498	268	510	510	1212	37kg
4650	650	651	132	200	232					1297	
4700	700	750	182	200	282					1397	
4750	750	751	232	252	280					1492	
4800	800	801	282	252	330					1592	30kg

\*샘플확인후타공요망.



- 주  
 1. 샘플송인독한후양산할것.  
 2. 제품조립시작업자가상해물입지않도록날카로운부위를제거한다.  
 3. 지시하지않은R은자연R로한다.  
 4. 기타자세한사항은설계자와협의한다.

GENERAL TOLERANCE				부품번				명				수량		재		비		고	
SIZE	LEVEL	B LEVEL	C LEVEL	Part No.	No.	Part Name	QUAL	UNIT	MM	TITLE	DATE	MO	MO	MO	MO	MO	MO	MO	MO
1-4	±0.07	±0.10	±0.15	DRW	CHECKED	CHECKED	APPROVED	1/											
4-6	±0.10	±0.20	±0.25																
16-63	±0.10	±0.30	±0.50																
63-250	±0.15	±0.55	±1.00																
250-500	±0.30	±0.90	±1.50																
500-1000	±0.50	±1.50	±2.50																

