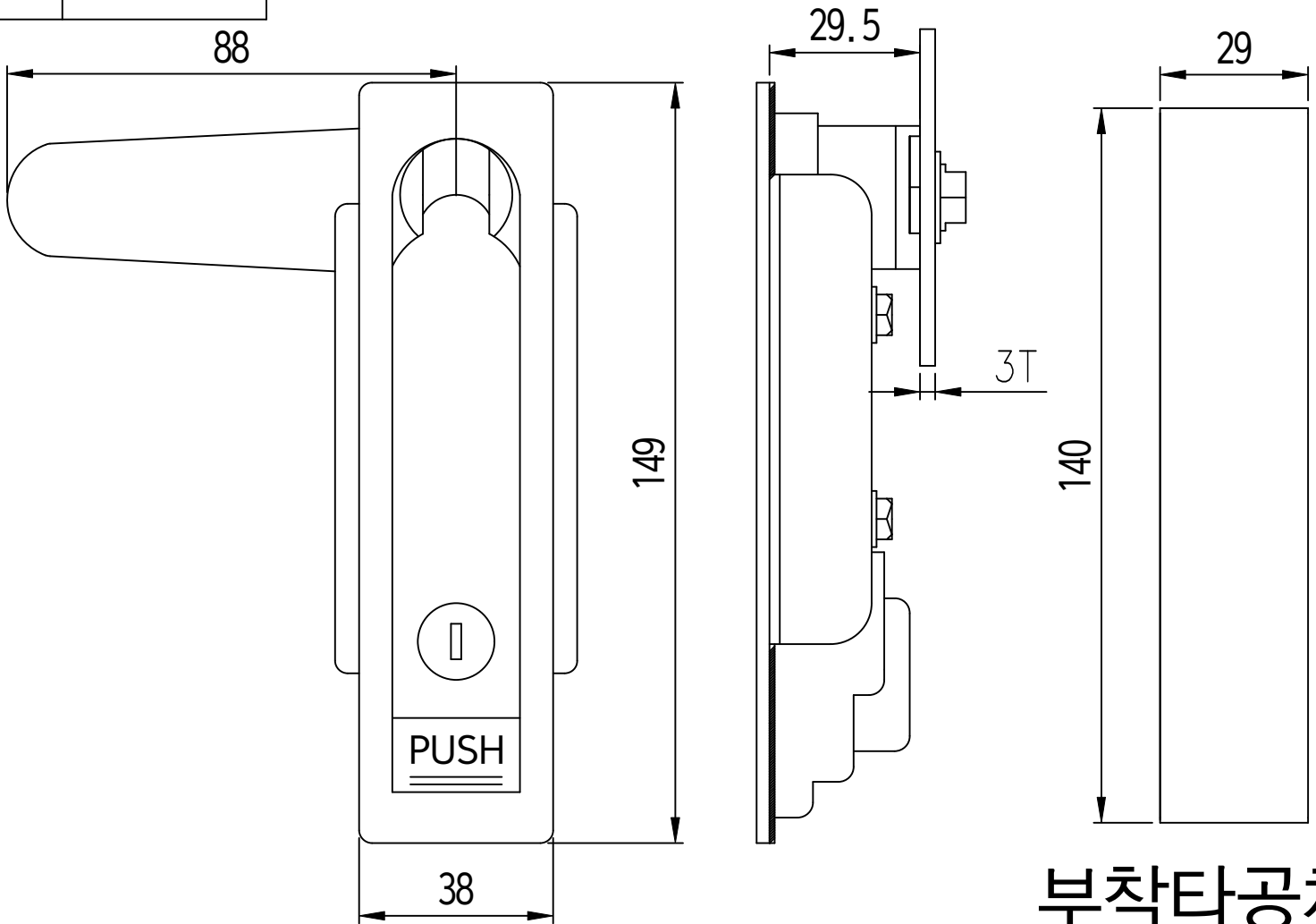


적용 도면 (Applied DRAW. No.)	
도면 번호 (DRAW. No.)	비 고 (Remarks)
1	
2	

KBH-MS104C-1-1

MARK	DATE	DETAIL OF REVISION	CHECK	APP.
△				
△				



부착타공치수

- 주 기**
- 외관표면에 흠집이 생기지 않도록 취급주의
 - 제품조립시 작업자가 상해를 입지 않도록 날카로운 부위를 제거한다.
 - 일반공차는 B등급을 적용한다.
 - 기타 자세한 사항은 설계자와 협의한다.

GENERAL TOLERANCE				
DIVISION	GRADE	A LEVEL	B LEVEL	C LEVEL
1-4		±0.05	±0.10	±0.25
4-6		±0.07	±0.20	±0.35
16-63		±0.10	±0.30	±0.50
63-250		±0.18	±0.55	±0.90
250-500		±0.30	±0.90	±1.50
500-1000		±0.50	±1.50	±2.50

부 품 번 Part No.	번호 No.	명 칭 Part Name	갯 수 Qt'y	재 질 Material	비 고 Remarks
DRAWN	CHECKED	CHECKED	APPROVED	SCALE : 1/1	MODEL :
				UNIT : MM	TITLE :
				SIZE : A3	MODEL No.
				DATE :	DWG No.

