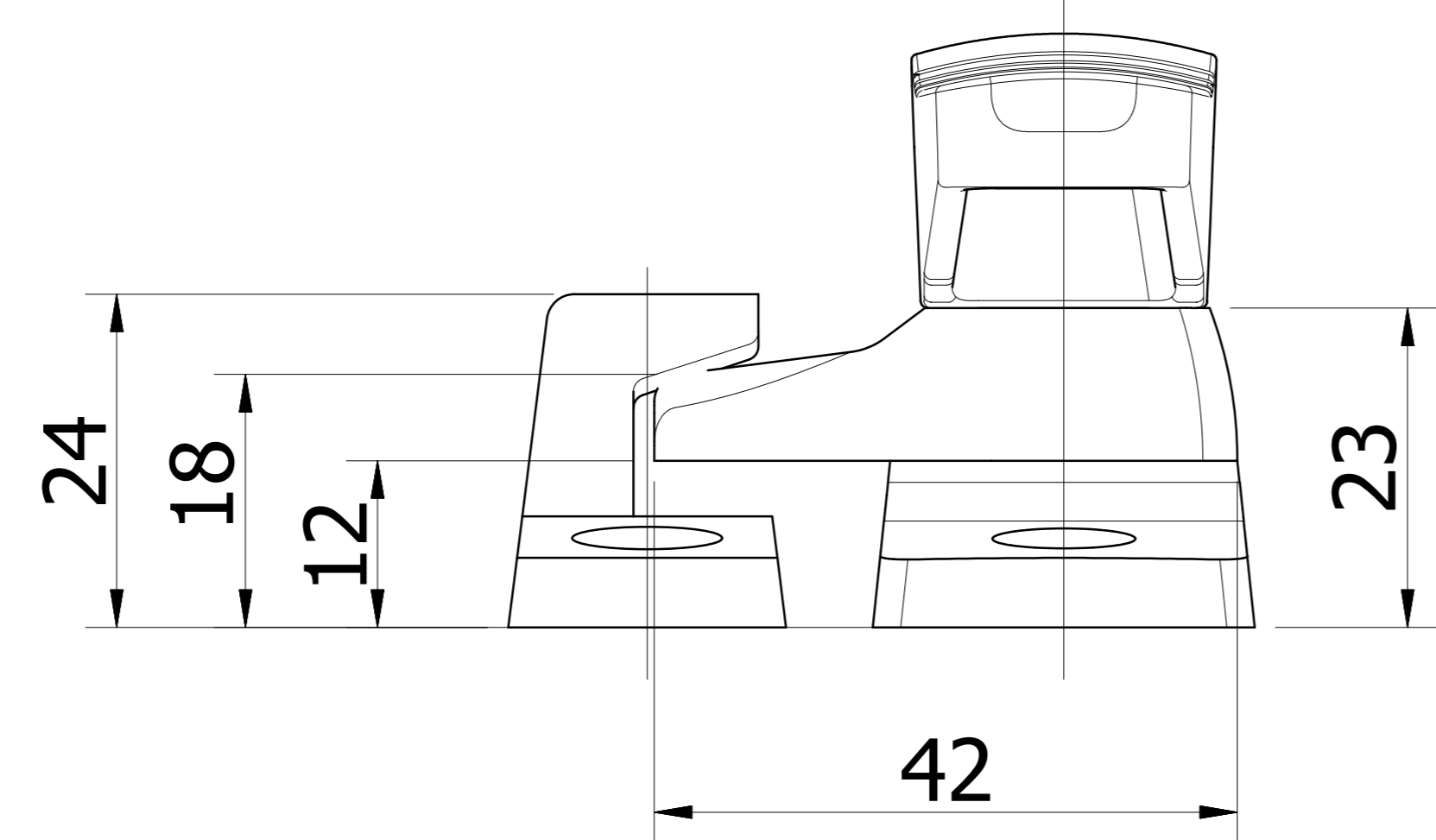
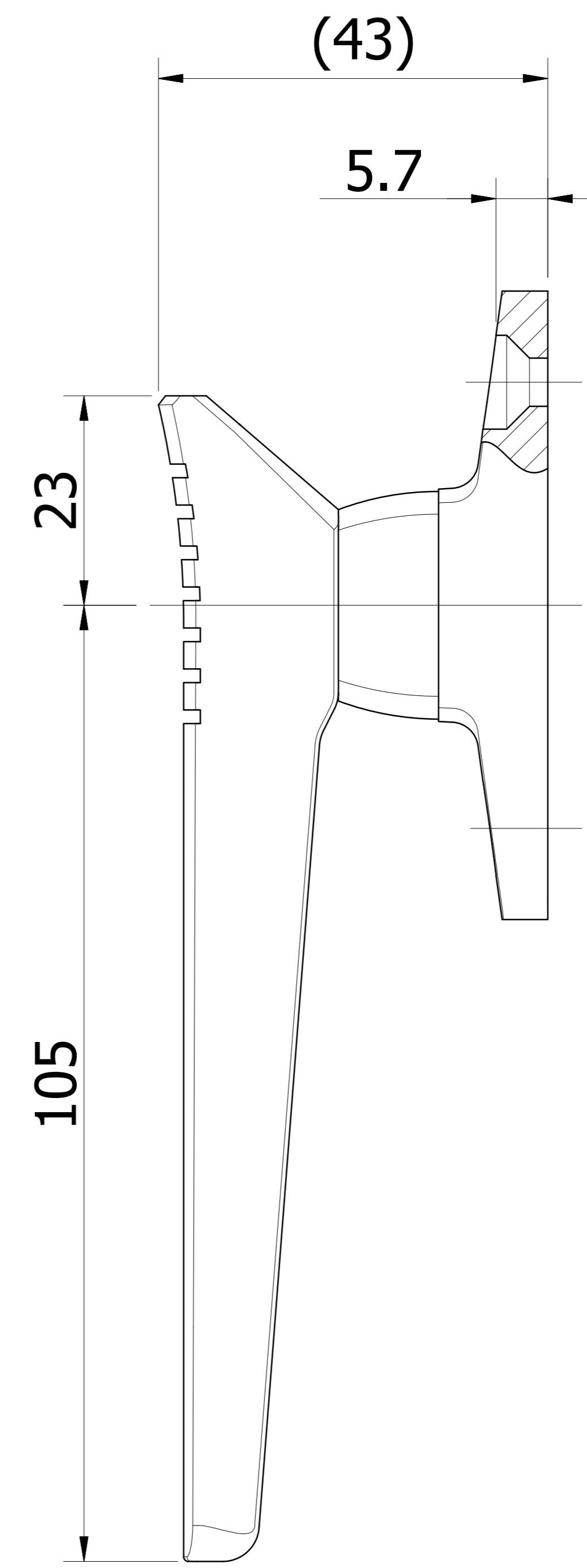
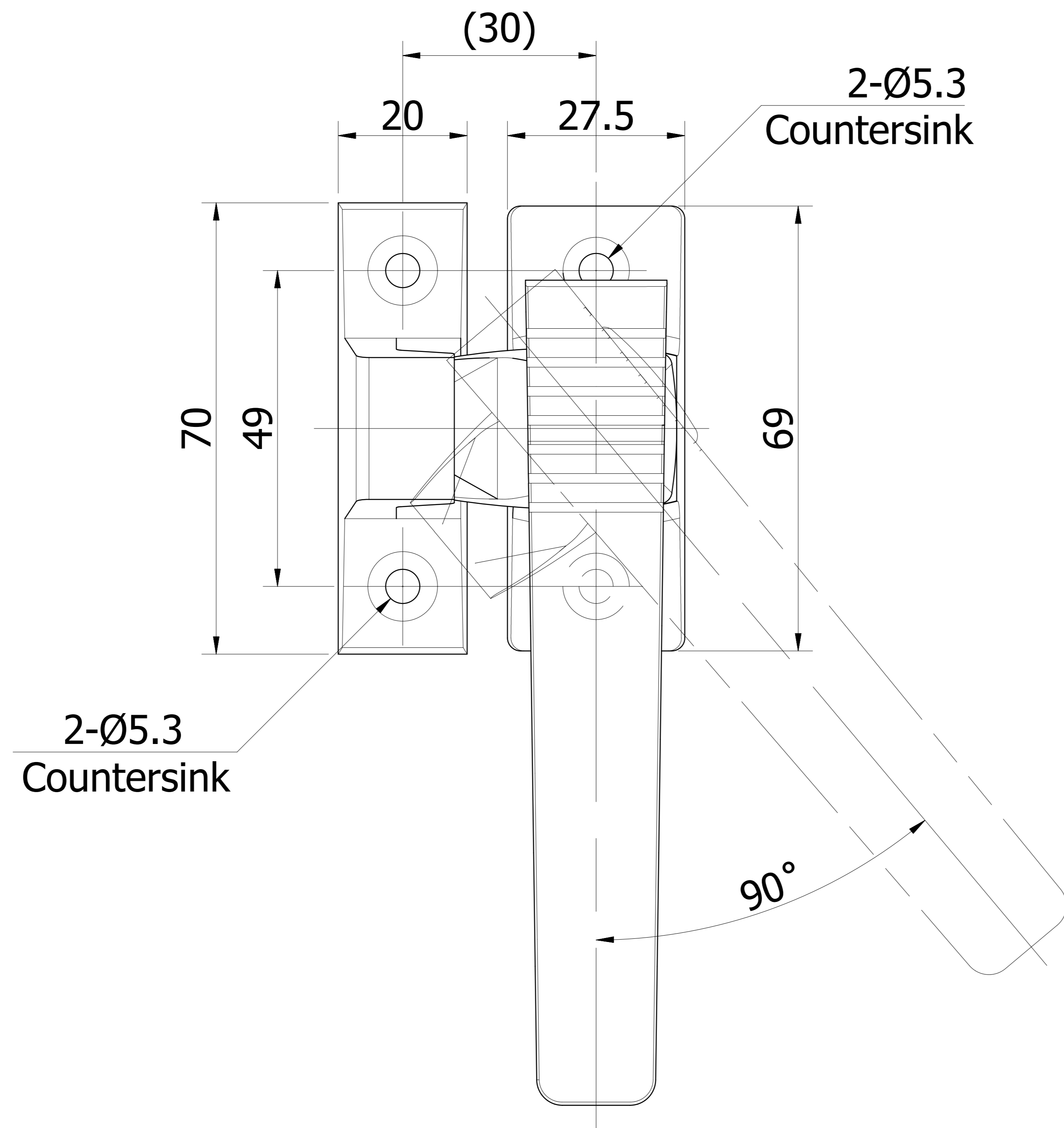


| 적용 도면 (Applied DRAW. No.) | |
|---------------------------|--------------|
| 도면 번호 (DRAW. No.) | 비고 (Remarks) |
| 1 | |
| 2 | |

| MARK | DATE | DETAIL OF REVISION | CHECK | APP. |
|------|------|--------------------|-------|------|
| △ | | | | |
| △ | | | | |



주 기

1. 샘플승인된후양산할것.
2. 제품조립시작업자가상해를입지않도록날카로운부위를제거한다.
3. 지시하지않은R은자연R한다.
4. 기타자세한사항은설계자와협의한다.

| DWSO | GRADE | GENERAL TOLERANCE | | |
|----------|-------|-------------------|---------|---------|
| | | A LEVEL | B LEVEL | C LEVEL |
| 1-4 | | ±0.05 | ±0.10 | ±0.25 |
| 4-6 | | ±0.07 | ±0.20 | ±0.35 |
| 16-63 | | ±0.10 | ±0.30 | ±0.50 |
| 63-250 | | ±0.18 | ±0.55 | ±0.90 |
| 250-500 | | ±0.30 | ±0.90 | ±1.50 |
| 500-1000 | | ±0.50 | ±1.50 | ±2.50 |

| 부 품 번 | 번호 | 명 칭 | 갯수 | 재 질 | 비 고 |
|----------|---------|-----------|----------|------------|-----------|
| Part No. | No. | Part Name | Qt'y | Material | Remarks |
| DRAWN | CHECKED | CHECKED | APPROVED | SCALE: 1/1 | MODEL: |
| | | | | UNIT: MM | TITLE: |
| | | | | SIZE: A1 | MODEL No. |
| | | | | DATE: | DWG No. |

