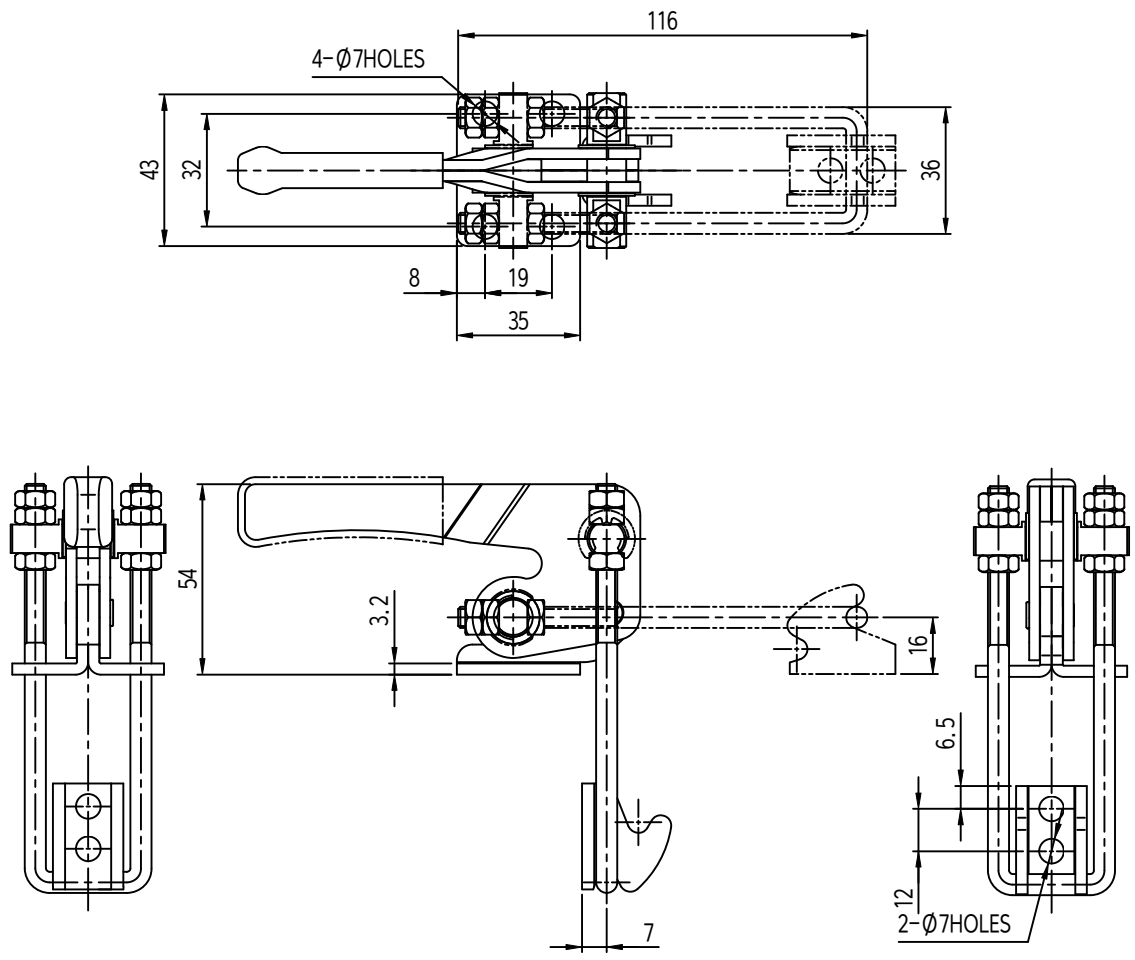


KLW032-43F



작성 일자 (Asst. of DWG. No.)	작성 인명 (Designer)
검정 일자 (CHK. No.)	검정 인명 (Inspector)

MARK	DATE	DETAIL OF REVISION	CHECK	APP.
△				

- 주 기
1. 샘플송인독한후양산할것.
 2. 제품조립시작업자가상해물입지않도록날카로운부위를제거한다.
 3. 지시하지않은R은자전R로한다.
 4. 기타자세한사항은설계자와협의한다.

수량	단위	기준	비고
1-4	개	40.10	40.20
4-6	개	40.20	40.30
6-16	개	40.30	40.40
16-63	개	40.40	40.50
63-250	개	40.50	40.60
250-500	개	40.60	40.70
500-1000	개	40.70	40.80

부품번호	KLW032-43F	명칭	기타	수량	재질	비고
Part No.	No.	Part Name	Q'ty	Material	Remarks	
작성	CHECKED	CHECKED	APPROVED	SCALE	1/1	UNIT
						MM
						TITLE
						MODEL No.
						DATE
						DWG No.

