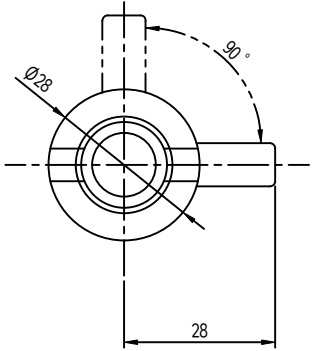
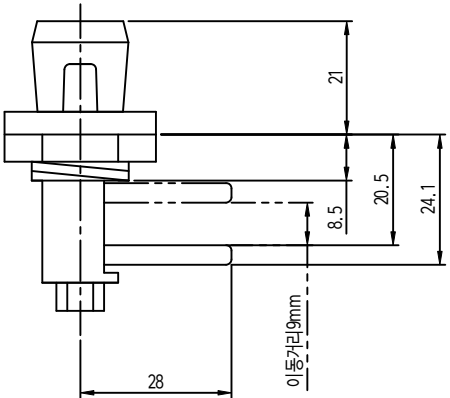
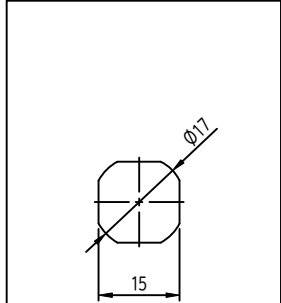



A		B		C		D											
적용 도면 (Applied DRAW. No.)				MARK	DATE	DETAIL OF REVISION	CHECK	APP.									
도면 번호 (DRAW. No.)	비고 (Remarks)			△													
1				△													
2																	
						부착타공치수											
				<p>주 기</p> <p>1. 외관표면에 흠집이 생기지 않도록 취급주의</p> <p>2. 제품조립시 작업자가 상해를 입지 않도록 날카로운 부위를 제거한다.</p> <p>3. 일반공차는 B등급을 적용한다.</p> <p>4. 기타 자세한 사항은 설계자와 협의한다.</p>													
GENERAL TOLERANCE				부 품 번		번 호		명 칭		갯 수		재 질		비 고			
				Part No.		No.		Part Name		Qt'y		Material		Remarks			
DIVISON	GRADE	A LEVEL	B LEVEL	C LEVEL	DRAWN	CHECKED	CHECKED	APPROVED	SCALE :	MODEL :							
1-4	±0.05	±0.10	±0.25	±0.35					1/1								
4-6	±0.07	±0.20	±0.35	±0.50					UNIT :	MM		TITLE :					
16-63	±0.10	±0.30	±0.50	±0.80					SIZE :	A3		MODEL No.					
63-250	±0.18	±0.55	±0.90	±1.50			광일엔지니어링 KWANGIL ENGINEERING		DATE :			DWG No.					
250-500	±0.30	±0.90	±1.50	±2.50													
500-1000	±0.50	±1.50	±2.50														
A		B		C		D											