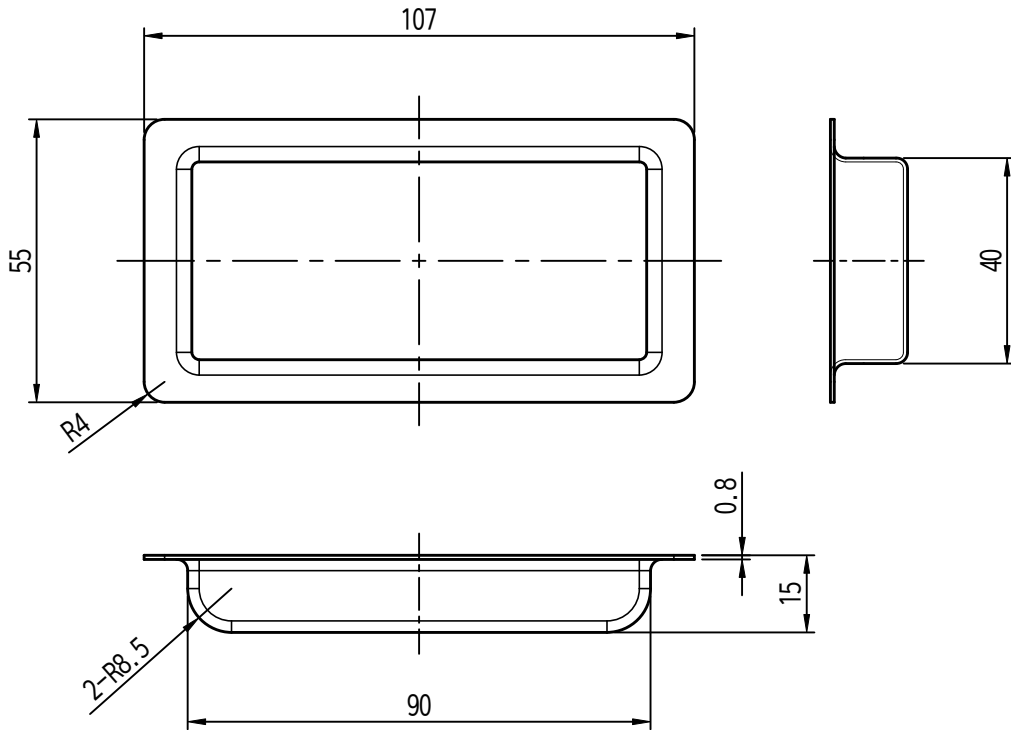


A		B		C		D		
적용 도면 (Applied DRAW. No.)				MARK	DATE	DETAIL OF REVISION	CHECK	APP.
도면 번호 (DRAW. No.)	비 고 (Remarks)			△				
1				△				
2								



- 주 기
- 외관표면에 흠집이 생기지 않도록 취급 주의
  - 제품 조립 시 작업자가 상해를 입지 않도록 날카로운 부위를 제거 한다.
  - 일반 공차는 B 등급을 적용 한다.
  - 기타 자세한 사항은 설계자와 협의 한다.

GENERAL TOLERANCE

DIVISION	GRADE	A LEVEL	B LEVEL	C LEVEL
1-4	<del>±0.05</del>	<del>±0.10</del>	<del>±0.25</del>	<del>±0.50</del>
4-6	<del>±0.07</del>	<del>±0.20</del>	<del>±0.35</del>	<del>±0.70</del>
16-63	<del>±0.10</del>	<del>±0.30</del>	<del>±0.50</del>	<del>±1.00</del>
63-250	<del>±0.18</del>	<del>±0.55</del>	<del>±0.90</del>	<del>±1.80</del>
250-500	<del>±0.30</del>	<del>±0.90</del>	<del>±1.50</del>	<del>±3.00</del>
500-1000	<del>±0.50</del>	<del>±1.50</del>	<del>±2.50</del>	<del>±5.00</del>

부 품 번 Part No.	번호 No.	명 칭 Part Name	갯 수 Qt'y	재 질 Material	비 고 Remarks
DRAWN	CHECKED	CHECKED	APPROVED	SCALE : 1/1	MODEL :
				UNIT : MM	TITLE :
				SIZE : A3	MODEL No.
				DATE :	DWG No.