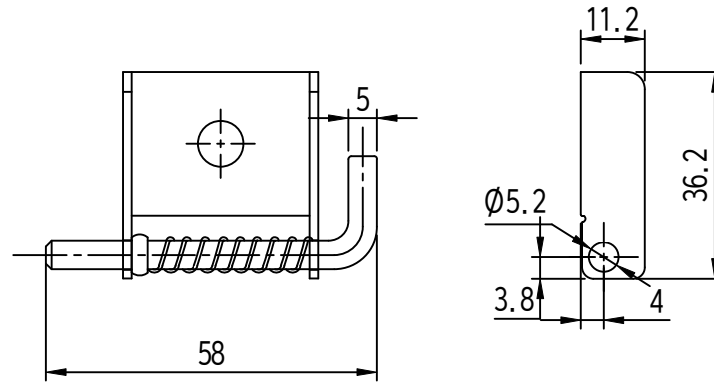


| 적용 도면 (Applied DRAW. No.) |               |
|---------------------------|---------------|
| 도면 번호 (DRAW. No.)         | 비 고 (Remarks) |
| 1                         |               |
| 2                         |               |

| MARK | DATE | DETAIL OF REVISION | CHECK | APP. |
|------|------|--------------------|-------|------|
| △    |      |                    |       |      |
| △    |      |                    |       |      |

# KHSB-5



### 주 기

- 외관표면에 흠집이 생기지 않도록 취급 주의
- 제품 조립시 작업자가 상해를 입지 않도록 날카로운 부위를 제거한다.
- 일반 공차는 B 등급을 적용한다.
- 기타 자세한 사항은 설계자와 협의한다.

### GENERAL TOLERANCE

| DIVISION | GRADE | A LEVEL | B LEVEL | C LEVEL |
|----------|-------|---------|---------|---------|
| 1-4      |       | ±0.05   | ±0.10   | ±0.25   |
| 4-6      |       | ±0.07   | ±0.20   | ±0.35   |
| 16-63    |       | ±0.10   | ±0.30   | ±0.50   |
| 63-250   |       | ±0.18   | ±0.55   | ±0.90   |
| 250-500  |       | ±0.30   | ±0.90   | ±1.50   |
| 500-1000 |       | ±0.50   | ±1.50   | ±2.50   |

|                   |         |           |                  |             |                        |                 |                |
|-------------------|---------|-----------|------------------|-------------|------------------------|-----------------|----------------|
| 부 품 번<br>Part No. |         | 번호<br>No. | 명 칭<br>Part Name |             | 갯수<br>Qt'y             | 재 질<br>Material | 비 고<br>Remarks |
| DRAWN             | CHECKED | CHECKED   | APPROVED         | SCALE : 1/1 | MODEL :                |                 |                |
|                   |         |           |                  | UNIT : MM   | TITLE :                |                 |                |
|                   |         |           |                  | SIZE : A3   | THIRD ANGLE PROJECTION | MODEL No.       |                |
|                   |         |           |                  | DATE :      | DWG No.                |                 |                |

