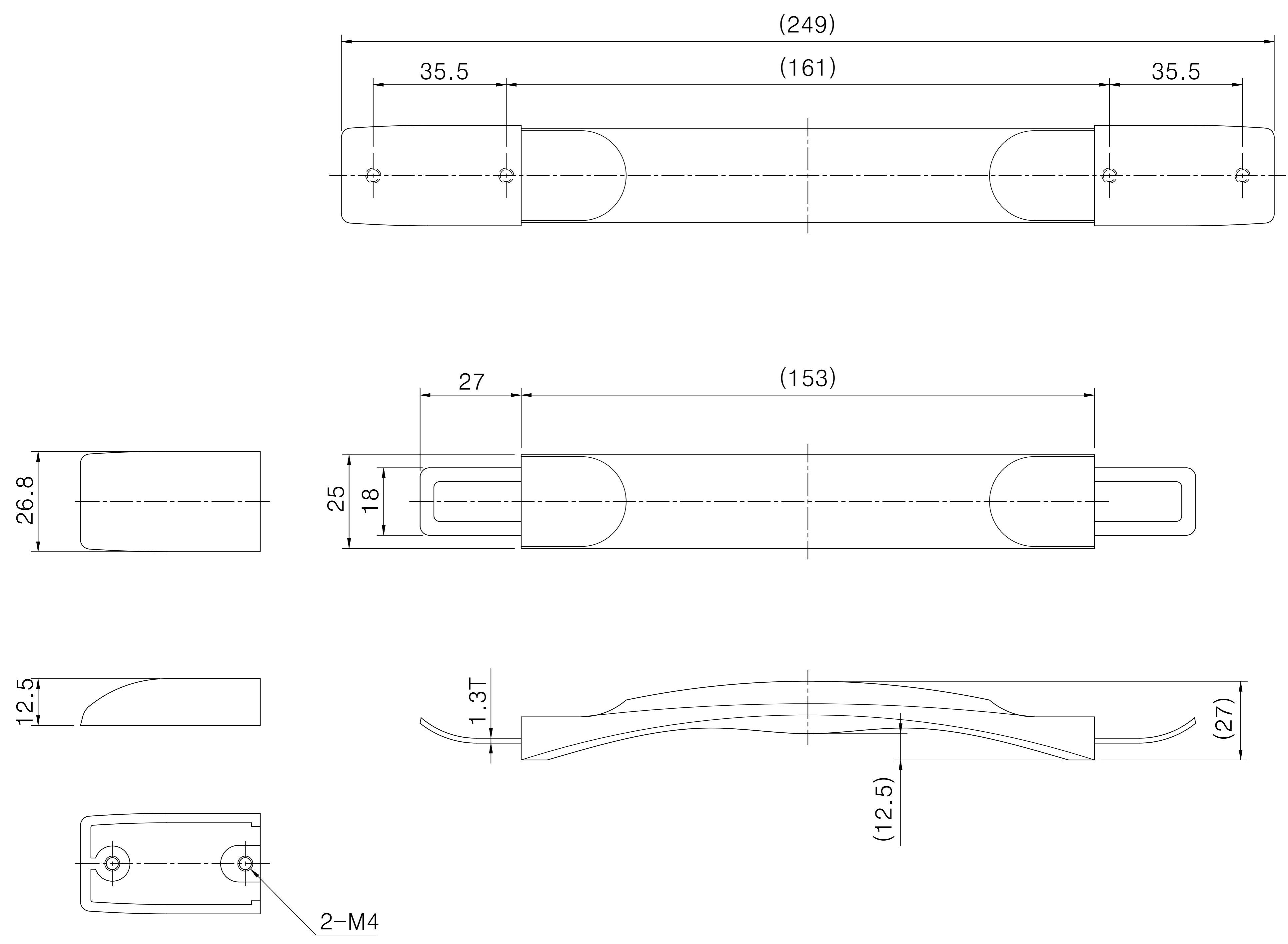


| 적용 도면 (Applied DRAW. No.) |              |
|---------------------------|--------------|
| 도면 번호 (DRAW. No.)         | 비고 (Remarks) |
| 1                         |              |
| 2                         |              |

| MARK | DATE | DETAIL OF REVISION | CHECK | APP. |
|------|------|--------------------|-------|------|
| △    |      |                    |       |      |
| △    |      |                    |       |      |



- 주 기
1. 샘플승인특허후양산할것.
  2. 제품조립시작업자가상해를입지않도록날카로운부위를제거한다.
  3. 지시하지않은R은자연R로한다.
  4. 기타자세한사항은설계자와협의한다.

| DIVISION | GRADE | A LEVEL | B LEVEL | C LEVEL |
|----------|-------|---------|---------|---------|
| 1-4      |       | ±0.05   | ±0.10   | ±0.25   |
| 4-6      |       | ±0.07   | ±0.20   | ±0.35   |
| 16-63    |       | ±0.10   | ±0.30   | ±0.50   |
| 63-250   |       | ±0.18   | ±0.55   | ±0.90   |
| 250-500  |       | ±0.30   | ±0.90   | ±1.50   |
| 500-1000 |       | ±0.50   | ±1.50   | ±2.50   |

| 부 품 번<br>Part No. | 번호<br>No. | 명 칭<br>Part Name | 갯 수<br>Qt'y | 재 질<br>Material | 비 고<br>Remarks |
|-------------------|-----------|------------------|-------------|-----------------|----------------|
| DRAWN             | CHECKED   | CHECKED          | APPROVED    | SCALE : 1/1     | MODEL :        |
|                   |           |                  |             | UNIT : MM       | TITLE :        |
|                   |           |                  |             | SIZE : A1       | MODEL No. :    |
|                   |           |                  |             | DATE :          | DWG No. :      |

