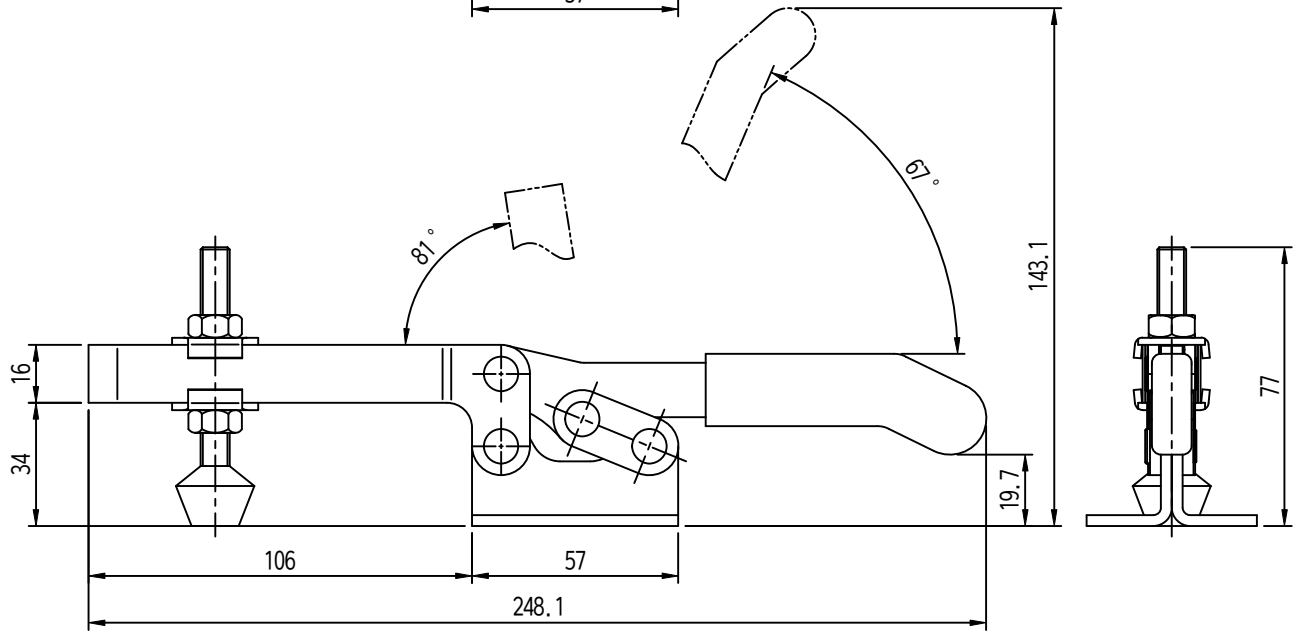
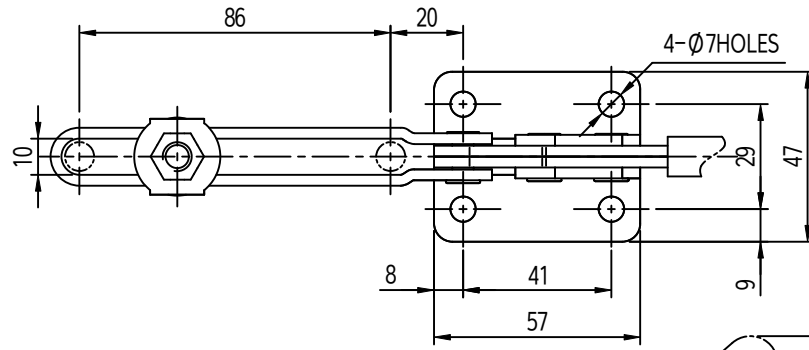


작성 일자 (Appraised Date No.)	
도면 번호 (Drawing No.)	비고 (Remarks)

G	MARK	DATE	DETAIL OF REVISION	H	CHECK	APP



- 주 기
 1. 샘플송인독한총양산할거
 2. 제품조립시작업자가상해를입지않도록날카로운부위를제거한다.
 3. 지시하지않은R은자연R로한다.
 4. 기타제한사항은설계자와협의한다.

GRADE	A LEVEL	B LEVEL	C LEVEL
1-4	±0.05	±0.10	±0.20
4-6	±0.07	±0.20	±0.30
16-63	±0.10	±0.30	±0.50
63-250	±0.15	±0.55	±0.70
250-500	±0.30	±0.90	±1.50
500-1000	±0.50	±1.50	±2.50

부품 번호 Part No.	번호 No.	명칭 Part Name	수량 Q'ty	재질 Material	비고 Remarks
DRAWN	CHECKED	CHECKED	APPROVED	SCALE	MODEL
				1/	
UNIT: MM			TITLE:		
DATE:			MODEL No.		
			DWG No.		

