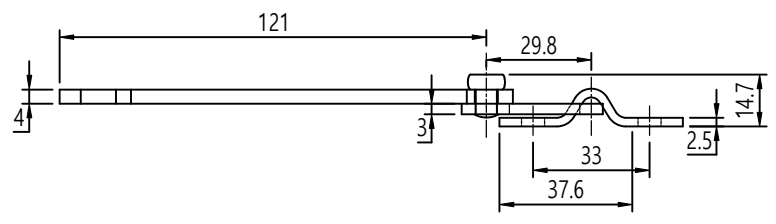
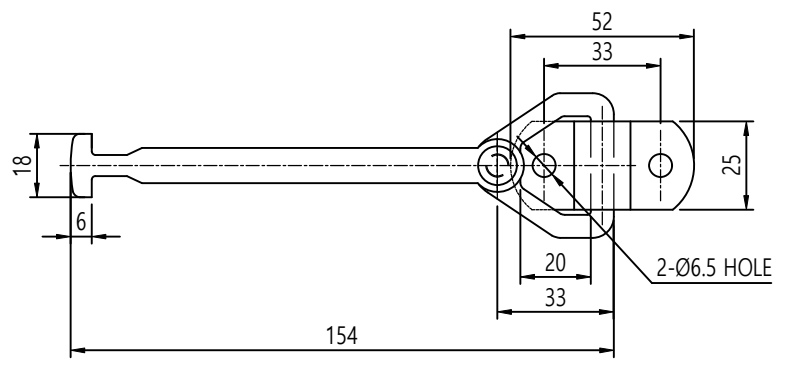
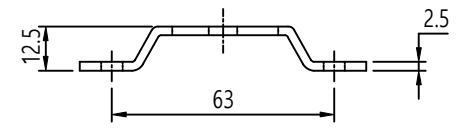
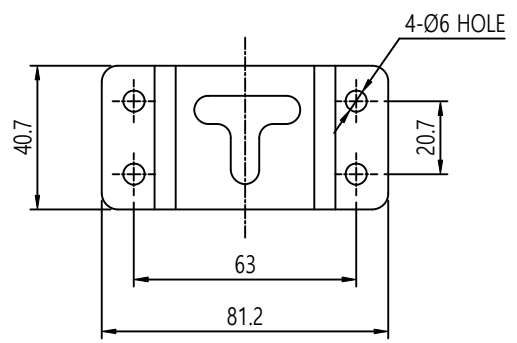


작성 일자 (Asst. of DWG. No.)	작성 (Revise)
작성 번호 (DWG. No.)	작성 (Revise)

MARK	DATE	DETAIL OF REVISION	CHECK	APP.
△				



GENERAL TOLERANCE

수량	A LEVEL	B LEVEL	C LEVEL
1-4	±0.07	±0.10	±0.15
4-6	±0.07	±0.20	±0.25
16-63	±0.10	±0.30	±0.50
63-250	±0.15	±0.55	±1.00
250-500	±0.30	±0.90	±1.50
500-1000	±0.50	±1.50	±2.50

부품명	번호	명칭	수량	재질	비고
Part No.	No.	Part Name	Q't'y		Remarks
작성	CHECKED	CHECKED	APPROVED	SCALE	SCALE
DATE			TITLE		
DATE			BLOCK No.		
DATE			DWG No.		

