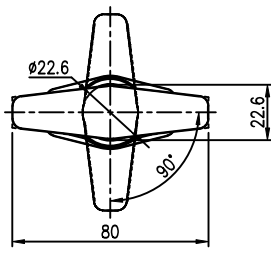
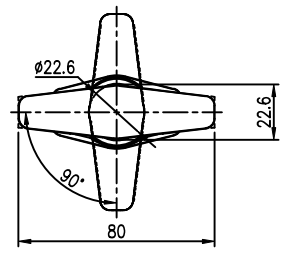


작성 일자 (Appral Date No.)	
작성 번호 (OPAP No.)	비고 (Remarks)

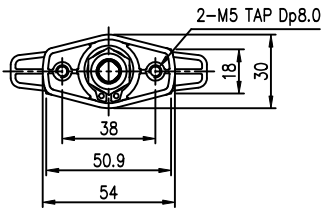
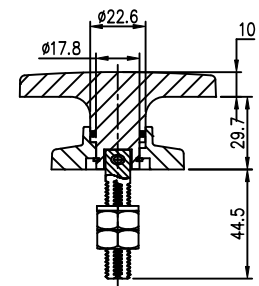
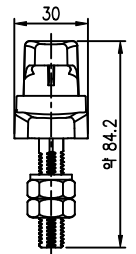
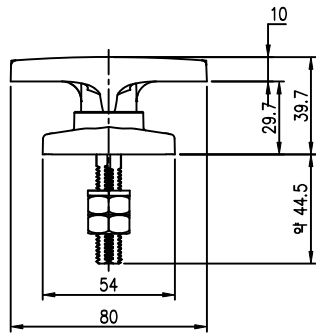
MARK	DATE	DETAIL OF REVISION	CHECK	APP.
▲				



SBH-LT-4R



SBH-LT-4L



- 주 기
1. 샘플 승인 득원후 양산할 것.
  2. 제품 조립시 작업자가 상해를 입지 않도록 날카로운 부위를 제거한다.
  3. 지시하지 않은 R은 자연R로 한다.
  4. 기타 자세한 사항은 설계자와 협의한다.

GENERAL TOLERANCE

SIZE	A LEVEL	B LEVEL	C LEVEL
1-4	±0.09	±0.10	±0.20
4-6	±0.07	±0.20	±0.2
16-43	±0.10	±0.30	±0.50
63-250	±0.15	±0.55	±0.80
250-500	±0.3	±0.90	±1.50
500-1000	±0.50	±1.50	±2.50

부품번 Part No.	번호 No.	명칭 Part Name	갯수 Q'ty	재질 Material	비고 Remarks
DRAWN	CHECKED	CHECKED	APPROVED	SCALE	MODEL
				UNIT: MM	TITLE:
				SIZE: A1	MODEL No.:
				DATE: 2009. 02. 16	DWG No.: LWP-TP1005-0

