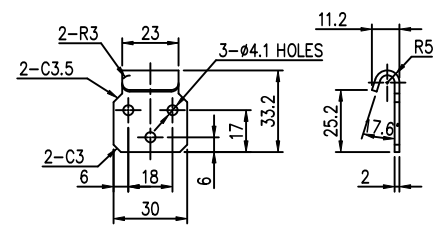
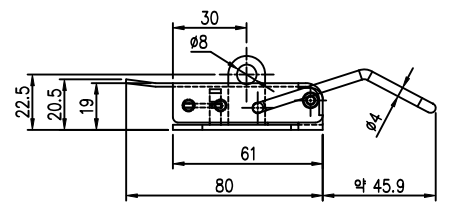
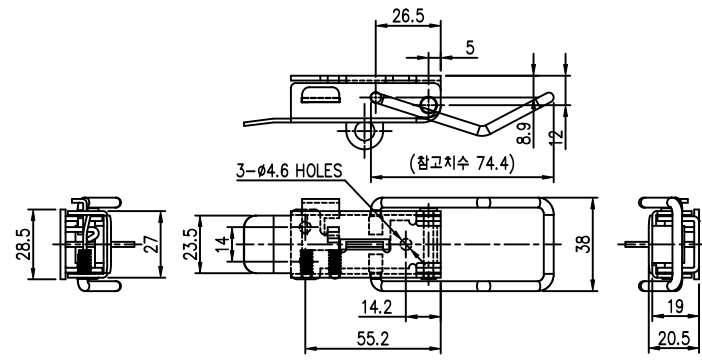


작업 도면 (Applied Draw No.)	
도면 번호 (Draw No.)	비고 (Remarks)

MARK	DATE	DETAIL OF REVISION	CHECK	APP.
▲				



- 주 기**
1. 샘플 승인 득한후 양산할 것.
 2. 제품 조립시 작업자가 상해를 입지 않도록 날카로운 부위를 제거한다.
 3. 지시하지 않은 R은 자연R로 한다.
 4. 기타 자세한 사항은 설계자와 협의한다.

GRADE	MAX LEVEL	B LEVEL	C LEVEL
1-4	±0.05	±0.10	±0.20
4-8	±0.07	±0.20	±0.30
16-63	±0.10	±0.30	±0.50
63-250	±0.15	±0.55	±0.80
250-500	±0.30	±0.90	±1.50
500-1000	±0.50	±1.50	±2.50

부품번호	번	명	량	갯수	재질	비고
Part No.	No.	Part Name	Q'ty	Material	Remarks	
DESIGN	CHECK	CHECK	APPROVED	SCALE	MODEL	
				MM	TITLE	
				AI	MODEL No.	
				DATE	2009. 02. 16	DESIGN No. LWP-TP1005-0

