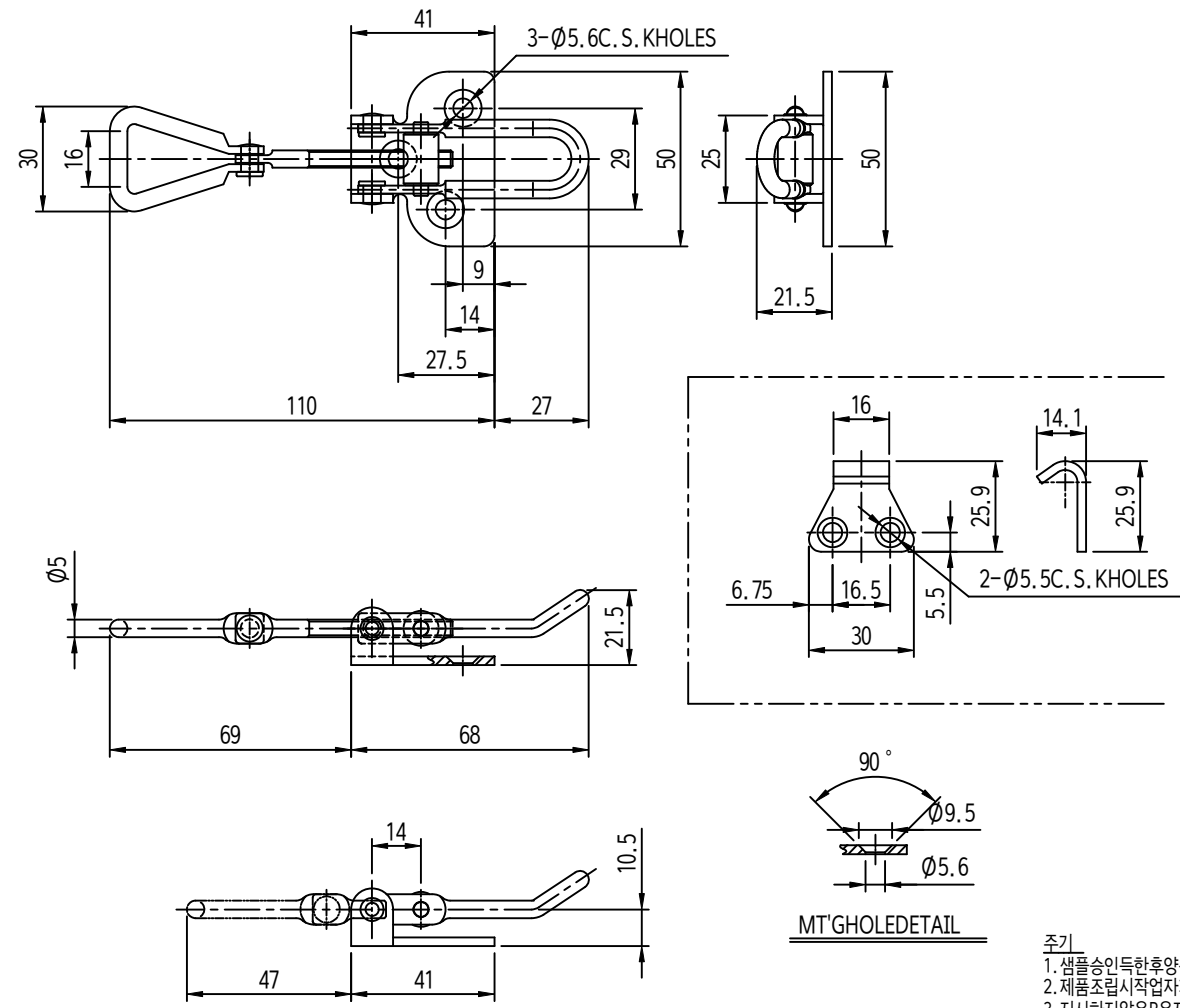


REV. 5.0 (Applied OPAN No.)	
5.0 (OPAN No.)	5.0 (Remarks)

MARK	DATE	DETAIL OF REVISION	CHECK	APP.
▲				



- 주 기
1. 샘플송인특한후양상할것.
 2. 제품조립시작업자가상해를입지않도록날카로운부위를제거한다.
 3. 지시하지않은R은자연R로한다.
 4. 기타자세한사항은설계자와협의한다.

GENERAL TOLERANCE		
SIZE	A LEVEL	B LEVEL
1-4	±0.05	±0.10
4-6	±0.07	±0.20
6-13	±0.10	±0.30
13-25	±0.15	±0.55
25-50	±0.20	±0.90
50-100	±0.50	±1.50

부 품 번 Part No.	번 호 No.	명 칭 Part Name	갯 수 Qty	재 질 Material	비 고 Remarks
DRW	DESIGNED	CHECKED	APPROVED	DATE	FILE
UNIT	MM		TITLE		
SIZE	A1		MODEL NO.		
DATE			ISS. NO.		

