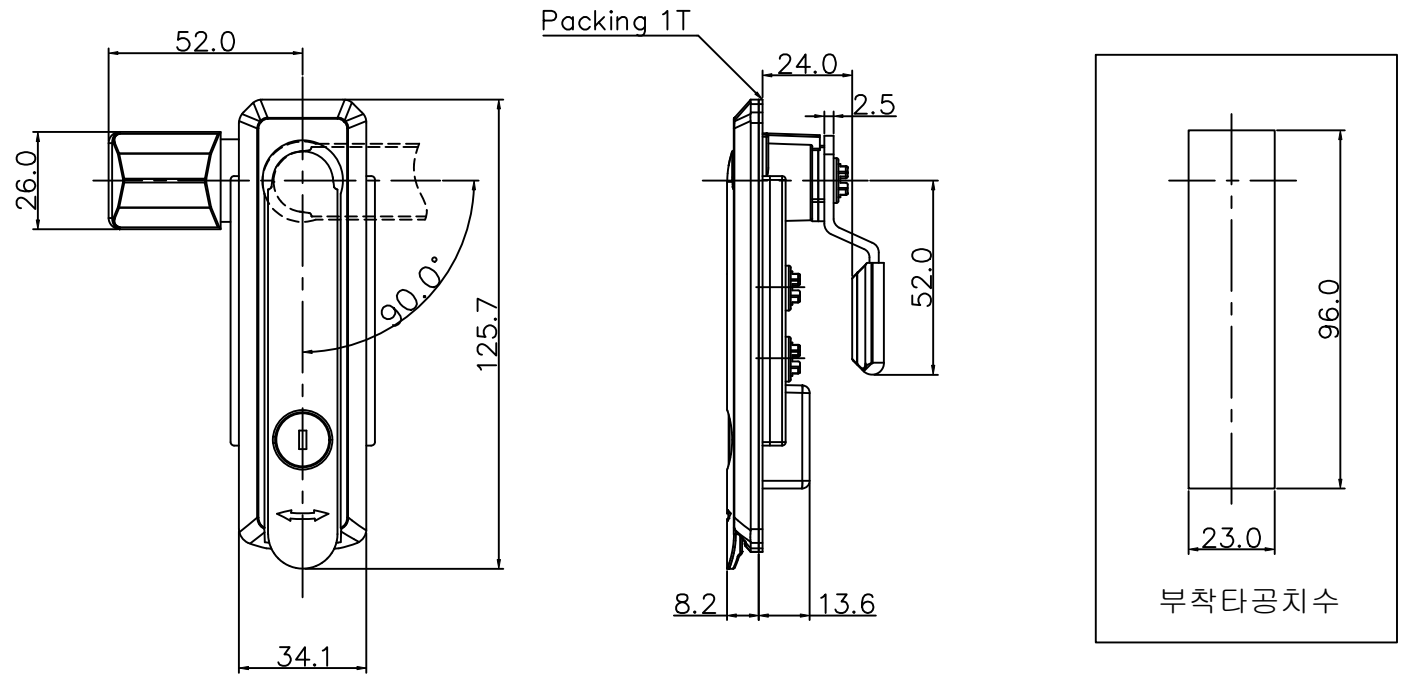


|                           |                   |              |   |      |                    |  |       |      |
|---------------------------|-------------------|--------------|---|------|--------------------|--|-------|------|
| 적용 도면 (Applied DRAW. No.) |                   | MARK         |   | DATE | DETAIL OF REVISION |  | CHECK | APP. |
| 1                         | 도면 번호 (DRAW. No.) | 비고 (Remarks) | △ |      |                    |  |       |      |
| 2                         |                   |              | △ |      |                    |  |       |      |

# KBH-MS602



- 주 기
1. 샘플 승인 득한후 양산할 것.
  2. 제품 조립시 작업자가 상해를 입지 않도록 날카로운 부위를 제거한다.
  3. 지시하지 않은 R은 자연R로 한다.
  4. 기타 자세한 사항은 설계자와 협의한다.

GENERAL TOLERANCE

| DIVISION | GRADE | A LEVEL | B LEVEL | C LEVEL |
|----------|-------|---------|---------|---------|
| 1-4      |       | ±0.05   | ±0.10   | ±0.25   |
| 4-6      |       | ±0.07   | ±0.20   | ±0.35   |
| 16-63    |       | ±0.10   | ±0.30   | ±0.50   |
| 63-250   |       | ±0.18   | ±0.55   | ±0.90   |
| 250-500  |       | ±0.30   | ±0.90   | ±1.50   |
| 500-1000 |       | ±0.50   | ±1.50   | ±2.50   |

|                    |          |                |                      |               |              |
|--------------------|----------|----------------|----------------------|---------------|--------------|
| 부품 번호 (Part No.)   | 번호 (No.) | 명칭 (Part Name) | 갯수 (Qt'y)            | 재질 (Material) | 비고 (Remarks) |
|                    |          |                |                      |               |              |
| DRAWN              | CHECKED  | CHECKED        | APPROVED             | SCALE: 1/1    | MODEL:       |
|                    |          |                |                      | UNIT: MM      | TITLE:       |
|                    |          |                | SIZE: A1             | MODEL No.     |              |
| DATE: 2009. 02. 16 |          |                | DWG No. LWP-TP1005-0 |               |              |