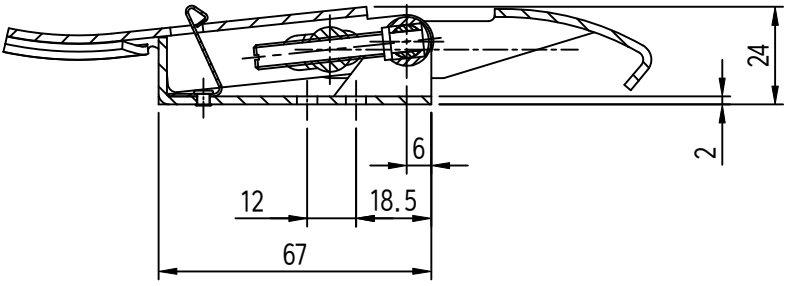
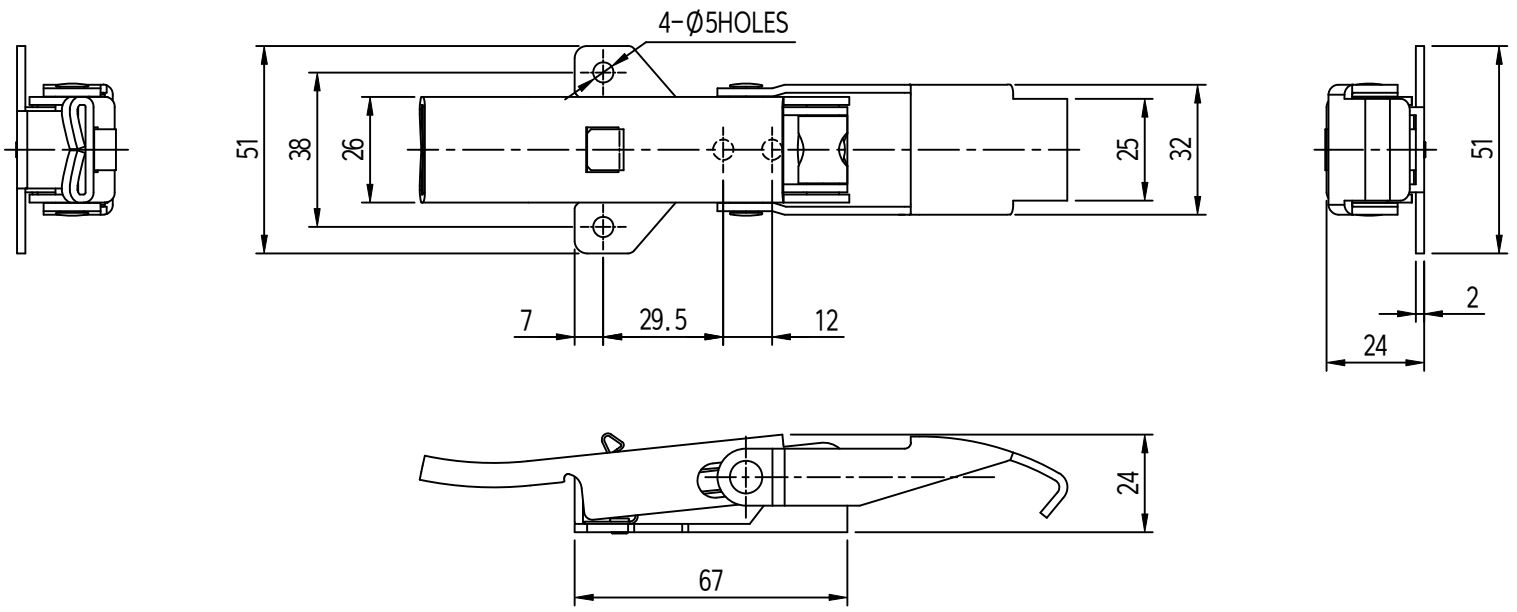


批准 承認 (Approval) (Date, No.) 承認 承認 (Approval) (Date, No.)		MARK DATE △		DETAIL OF REVISION CHECK APP.	
--	--	----------------	--	----------------------------------	--



**SECTION A~A'**

- 주기
1. 샘플승인 득한 후 양산할 것.
  2. 제품 조립 시 작업자가 상해를 입지 않도록 날카로운 부위를 제거한다.
  3. 지시하지 않은 R은 자연 R로 한다.
  4. 기타 자세한 사항은 설계자와 협의한다.

GENERAL TOLERANCE				부품번	번호	명칭	개수	재질	비고
SIZE	A LEVEL	B LEVEL	C LEVEL	Part No.	No.	Part Name	Q'ty	Material	Remarks
1-4	±0.07	±0.10	±0.15	DESIGN	CHECKED	APPROVED	DATE		
4-6	±0.10	±0.20	±0.30						
16-63	±0.10	±0.30	±0.50						
63-250	±0.15	±0.55	±0.80						
250-500	±0.30	±0.90	±1.50						
500-1000	±0.50	±1.50	±2.50						

