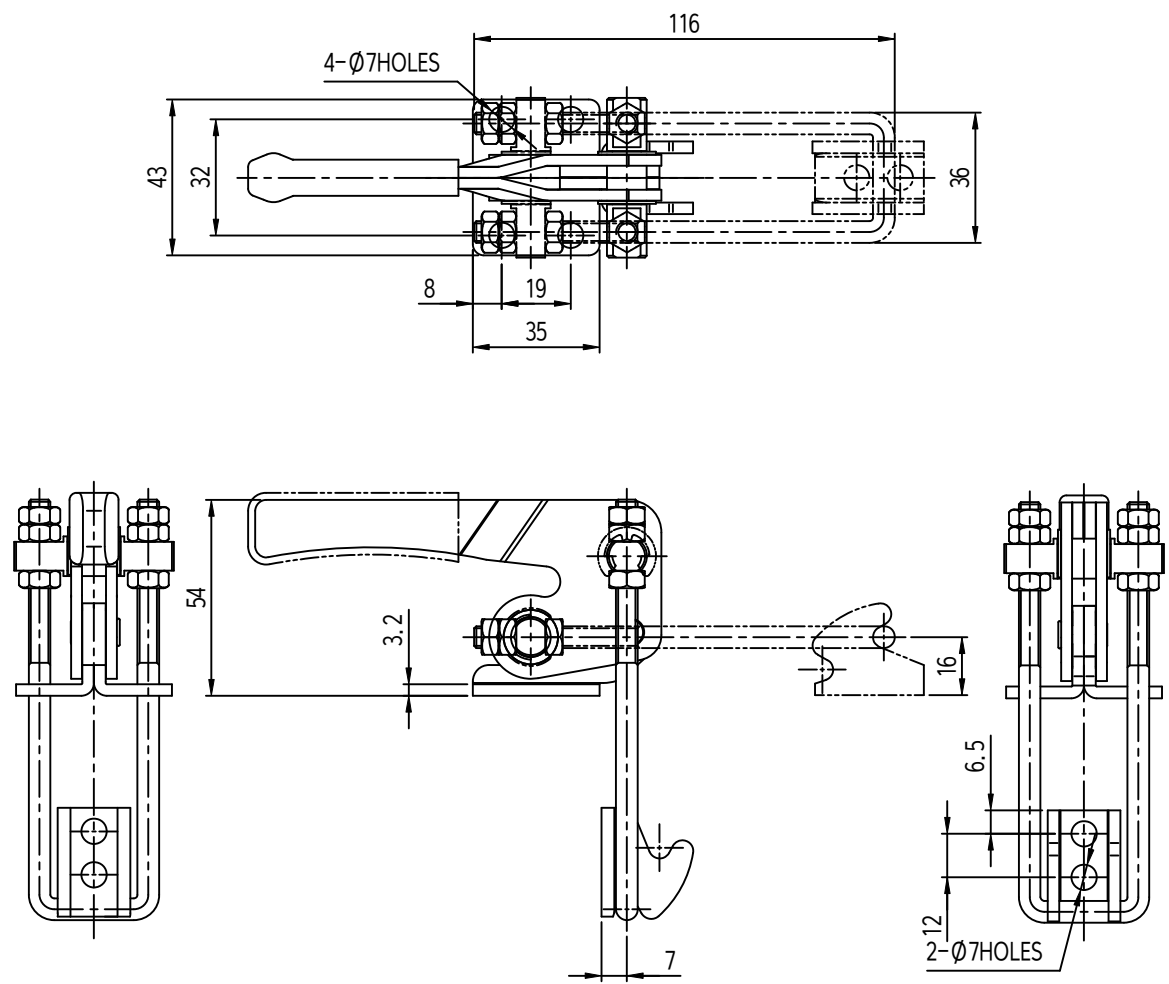


| | |
|---------------------------|-------------------|
| 제출 일자 (App'd Date) (Date) | 제출 번호 (App'd No.) |
| 작성 일자 (Drawn Date) | 작성 번호 (Drawn No.) |

| DATE | DETAIL OF REVISION | CHECK | APP. |
|------|--------------------|-------|------|
| | | | |



- 주 기
1. 샘플송인 후 확인 후 양신할 것.
 2. 제품 조립 시 작업자가 상해에 돌발 카운부위를 제거한다.
 3. 지시하지 않은 R은 자연 R로 한다.
 4. 기타 자세한 사항은 설계자와 협의한다.

| SIZE | A LEVEL | B LEVEL | C LEVEL |
|----------|---------|---------|---------|
| 1-4 | ±0.05 | ±0.10 | ±0.20 |
| 4-6 | ±0.07 | ±0.20 | ±0.30 |
| 16-63 | ±0.10 | ±0.30 | ±0.50 |
| 63-250 | ±0.15 | ±0.55 | ±1.00 |
| 250-500 | ±0.30 | ±0.80 | ±1.50 |
| 500-1000 | ±0.50 | ±1.50 | ±2.50 |

| | | | | | |
|----------------|----------|----------------|----------|---------------|--------------|
| 부품명 (Part No.) | 번호 (No.) | 명칭 (Part Name) | 수량 (Qty) | 재질 (Material) | 비고 (Remarks) |
| | | | | | |
| DATE | MM | TITLE | | | |
| DATE | A1 | MODEL No. | | | |

