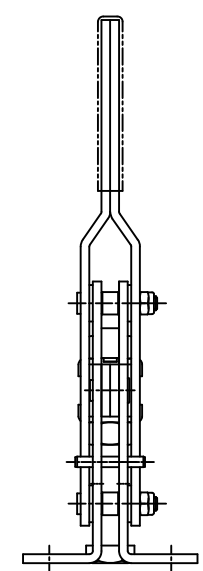
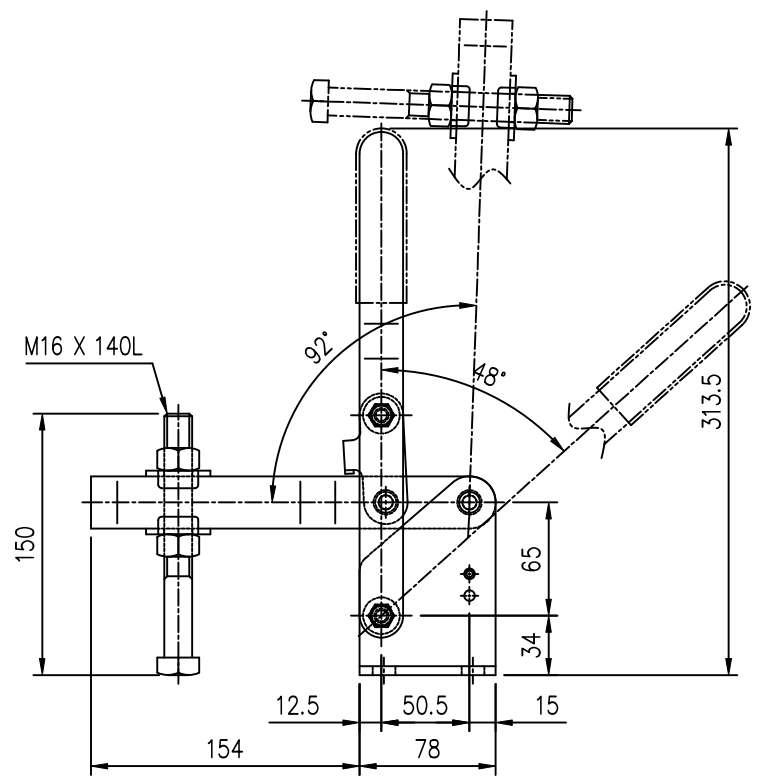
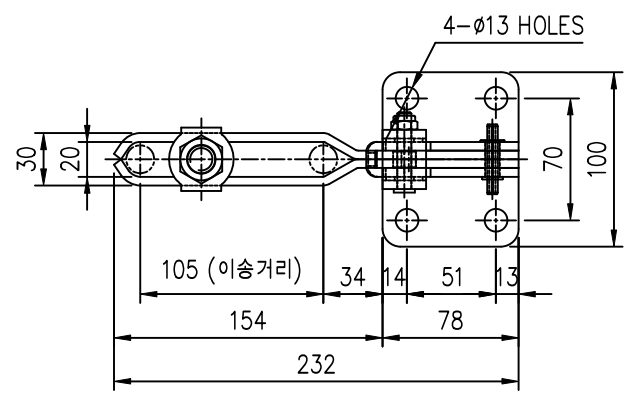


FIG. NO.	REV.

NO.	DATE	DETAIL OF REVISION	CHECK	APP.



GENERAL TOLERANCE		중공도	단공	정공	조공	정밀	미소
±0.1	0.05 / 0.10 / 0.15	0.05	0.05	0.05	0.05	0.05	0.05
±0.2	0.10 / 0.20 / 0.30	0.10	0.10	0.10	0.10	0.10	0.10
±0.3	0.15 / 0.30 / 0.45	0.15	0.15	0.15	0.15	0.15	0.15
±0.4	0.20 / 0.40 / 0.60	0.20	0.20	0.20	0.20	0.20	0.20
±0.5	0.25 / 0.50 / 0.75	0.25	0.25	0.25	0.25	0.25	0.25
±0.6	0.30 / 0.60 / 0.90	0.30	0.30	0.30	0.30	0.30	0.30
±0.7	0.35 / 0.70 / 1.05	0.35	0.35	0.35	0.35	0.35	0.35
±0.8	0.40 / 0.80 / 1.20	0.40	0.40	0.40	0.40	0.40	0.40
±0.9	0.45 / 0.90 / 1.35	0.45	0.45	0.45	0.45	0.45	0.45
±1.0	0.50 / 1.00 / 1.50	0.50	0.50	0.50	0.50	0.50	0.50

**한국메탈인더스트리**  
 www.kmi.or.kr