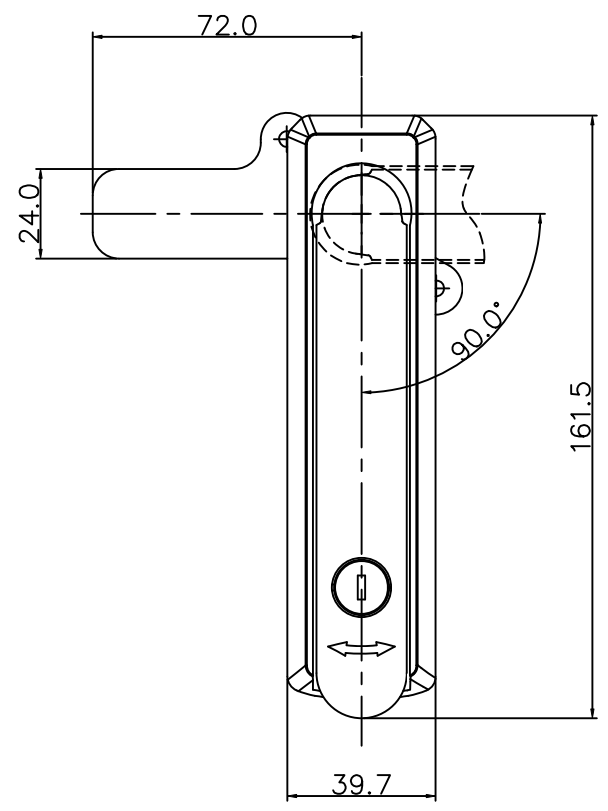


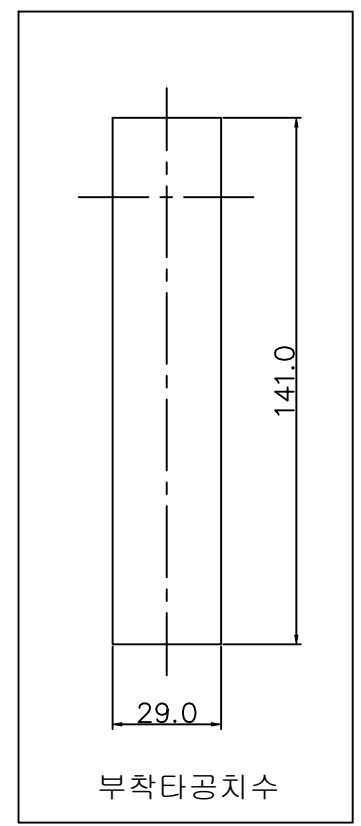
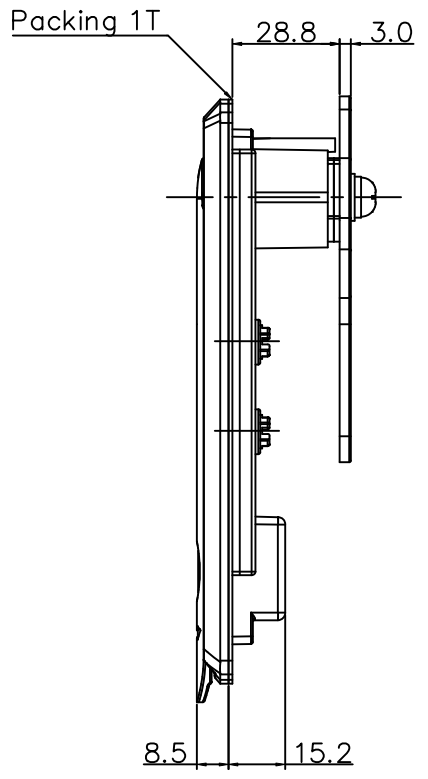
적용 도면 (Applied DRAW. No.)		도면 번호 (DRAW. No.)		비고 (Remarks)	
1					
2					

MARK	DATE	DETAIL OF REVISION	CHECK	APP.
△				
△				

# KBH-MS600



플레이트 (S-3) 조립예



부착타공치수

- 주 기
1. 샘플 승인 득한후 양산할 것.
  2. 제품 조립시 작업자가 상해를 입지 않도록 날카로운 부위를 제거한다.
  3. 지시하지 않은 R은 자연R로 한다.
  4. 기타 자세한 사항은 설계자와 협의한다.

GENERAL TOLERANCE

DIVISION	GRADE	A LEVEL	B LEVEL	C LEVEL
1-4		±0.05	±0.10	±0.25
4-6		±0.07	±0.20	±0.75
16-63		±0.10	±0.30	±0.50
63-250		±0.18	±0.55	±0.90
250-500		±0.30	±0.90	±1.50
500-1000		±0.50	±1.50	±2.50

부품번 Part No.	번호 No.	명칭 Part Name	갯수 Qt'y	재질 Material	비고 Remarks
DRAWN	CHECKED	CHECKED	APPROVED	SCALE : 1/1	MODEL :
UNIT : MM			TITLE :		
SIZE : A1			MODEL No. :		
DATE : 2009. 02. 16			DWG No. : LWP-TP1005-0		

