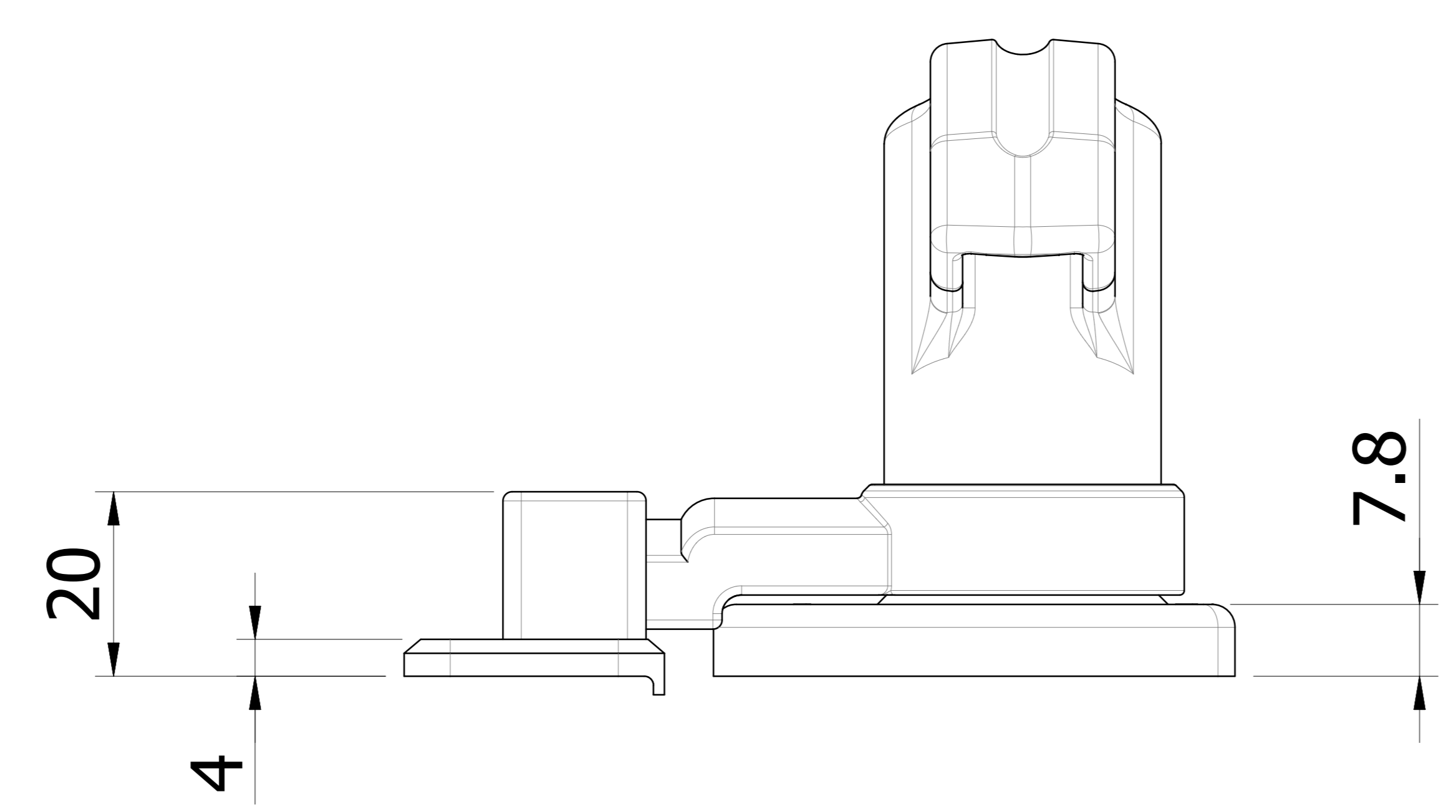
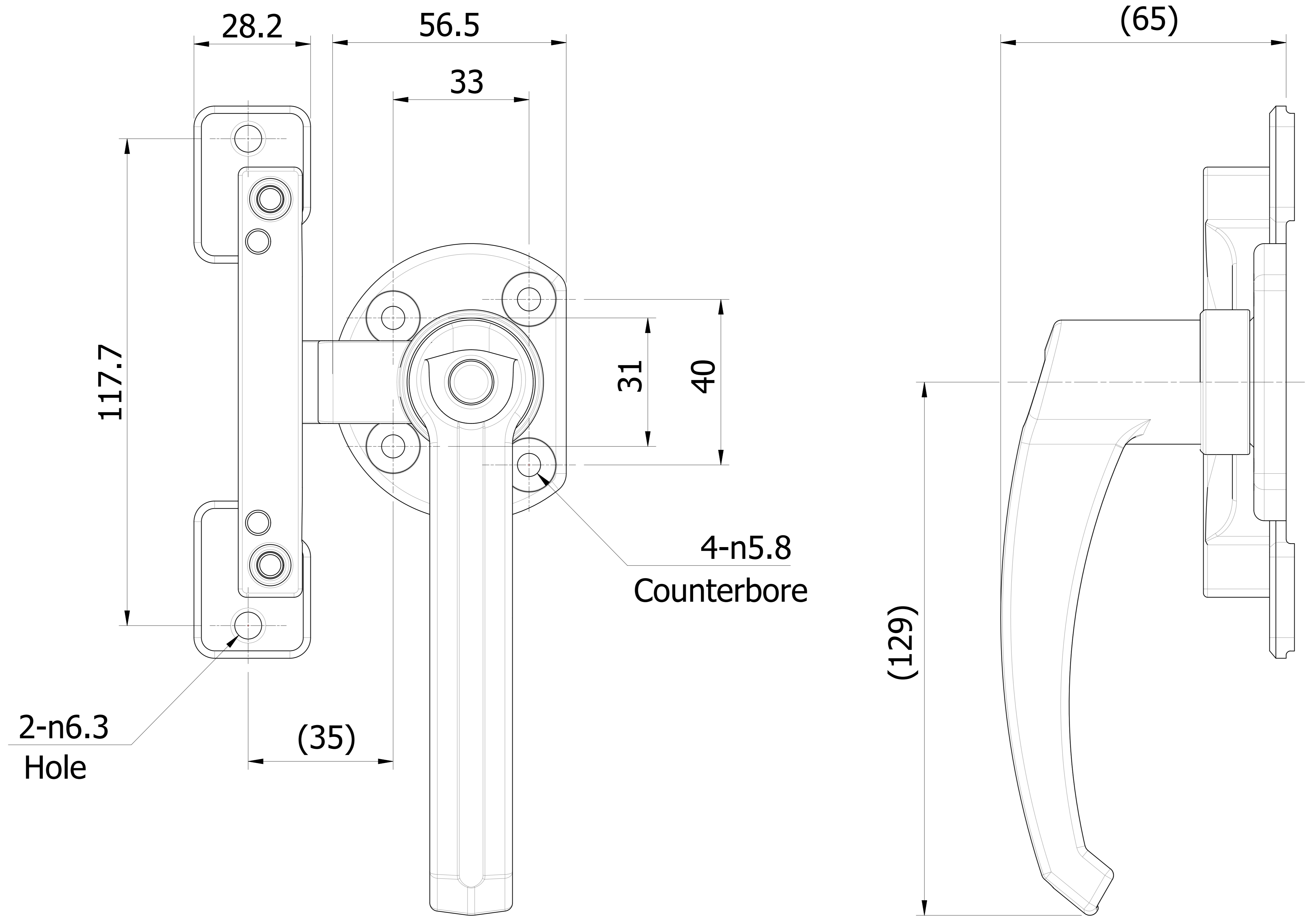


적용 도면 (Applied DRAW. No.)	
도면 번호 (DRAW. No.)	비고 (Remarks)
1	
2	

MARK	DATE	DETAIL OF REVISION	CHECK	APP.
△				
△				



- 주 기
1. 샘플 승인 득한후 양산할 것.
  2. 제품 조립시 작업자가 상해를 입지 않도록 날카로운 부위를 제거한다.
  3. 지시하지 않은 R은 자연R로 한다.
  4. 기타 자세한 사항은 설계자와 협의한다.

GENERAL TOLERANCE			
DIVISION	GRADE	A LEVEL	B LEVEL
1-4		±0.05	±0.10
4-6		±0.07	±0.20
16-63		±0.10	±0.30
63-250		±0.18	±0.55
250-500		±0.30	±0.90
500-1000		±0.50	±1.50

부 품 번 Part No.	번호 No.	명 칭 Part Name	갯수 Qt'y	재 질	비 고 Remarks
DRAWN			CHECKED	CHECKED	APPROVED
SCALE : 1/1			MODEL :		
UNIT : MM			TITLE :		
SIZE : A2			MODEL No. :		
DATE :			DWG No. :		

