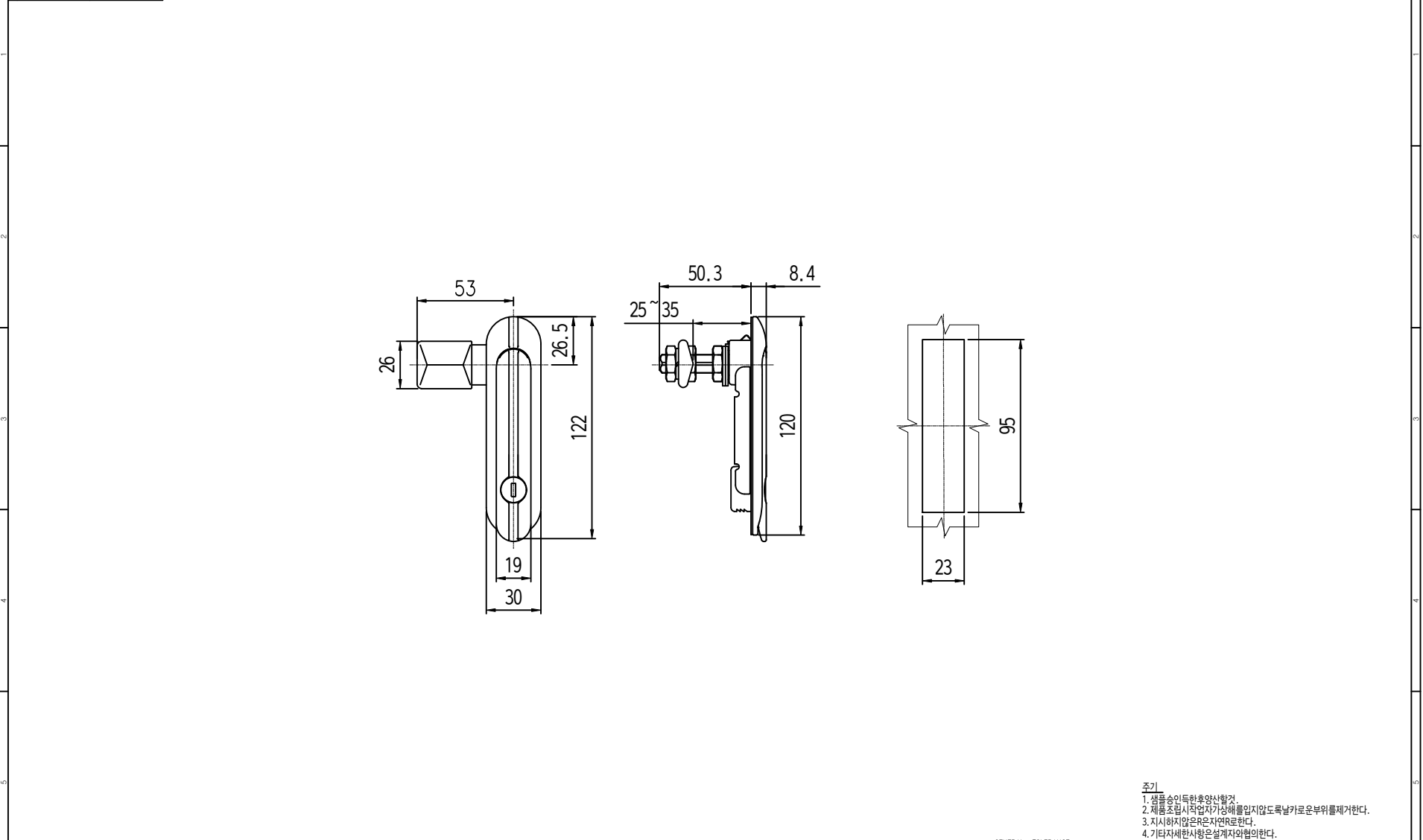


A		B		C		D		E		F		G		H	
REV	DATE	DETAIL OF REVISION		CHECK	APP.										
1															



- 조기
1. 샘플 승인 후 한층 이상 사용
  2. 제품 도입 시 작업자가 상해를 입지 않도록 날카로운 부위를 제거한다.
  3. 치사하지 않음은 자연 R로 한다.
  4. 기타 자세한 사항은 설계자와 협의한다.

GENERAL TOLERANCE			
SIZE	A LEVEL	B LEVEL	C LEVEL
1~4	±0.05	±0.10	±0.20
4~6	±0.07	±0.20	±0.35
16~33	±0.10	±0.30	±0.50
63~250	±0.15	±0.55	±0.90
250~500	±0.20	±0.80	±1.50
500~1000	±0.50	±1.50	±2.50

부품 번호 Part No.	번호 No.	명칭 Part Name	개수 Q'ty	재질 Material	비고 Remarks
OWNER	DESIGNED	CHECKED	APPROVED	SCALE	DATE
				UNIT: MM	TITLE:
				SCALE: A1	MODEL No.:
				DATE: 2009.02.16	DWG No: LWP-TP1005-0