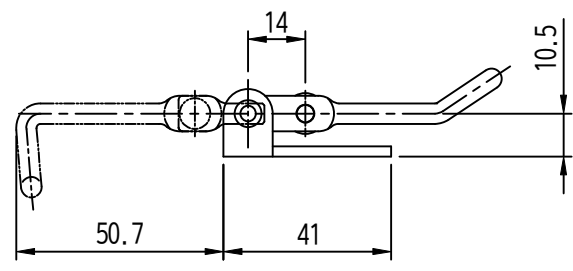
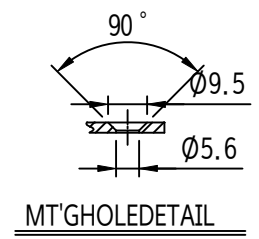
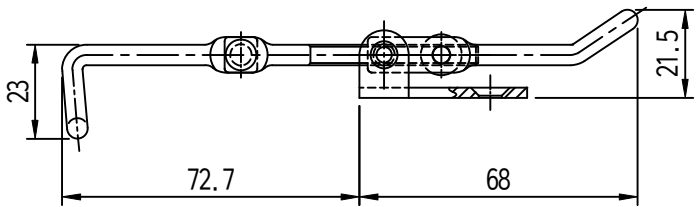
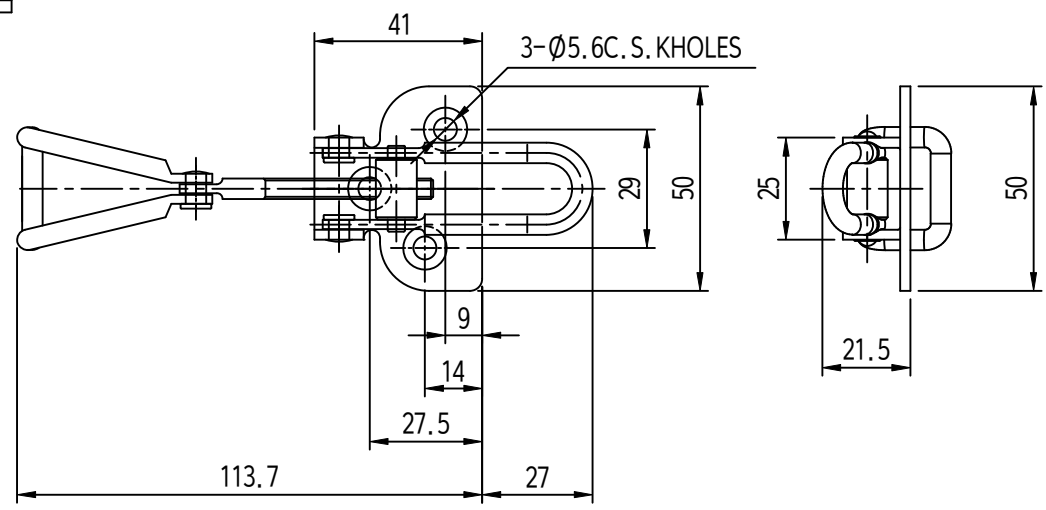


MARK	DATE	DETAIL OF REVISION	CHECK	APP
▲				

작업 도면 (Exp) List (Draw. No.)	비고 (Remarks)
도면 번호 (Draw. No.)	



- 주 기
1. 샘플승인 득한 후 양산 할 것.
 2. 제품 조립 시 작업자가 상해를 입지 않도록 날카로운 부위를 제거한다.
 3. 지시하지 않은 R은 자연 R로 한다.
 4. 기타 자세한 사항은 설계자와 협의한다.

GRADE	A LEVEL	B LEVEL	C LEVEL
1-4	±0.07	±0.10	±0.20
4-6	±0.07	±0.20	±0.25
16-63	±0.10	±0.30	±0.50
63-250	±0.15	±0.55	±0.80
250-500	±0.20	±0.90	±1.50
500-1000	±0.50	±1.50	±2.50

부품 번호 Part No.	반공 No.	명칭 Part Name	갯수 Qty	재질 Material	비고 Remarks

DRAWN: [] CHECKED: [] APPROVED: [] SCALE: 1/1 MODEL: []
 UNIT: MM TITLE: []
 STA: [] DESIG: [] MODEL No.: []
 DATE: [] JOB No.: []

