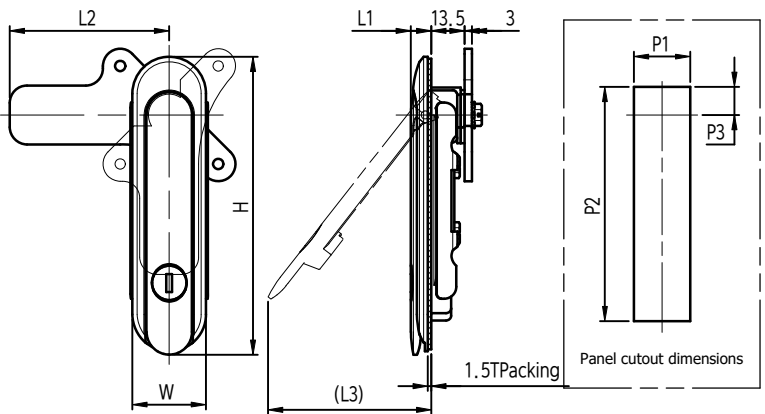


A		B		C		D		E		F		G		H	
작성 일자 (Applied Date No.)												MARK	DATE	DETAIL OF REVISION	
작성 번호 (Date No.)														CHECK	APP.



	H	W	L1	L2	L3	P1	P2	P3
KBH-K301-3	90	28.5	8.5	65	45	23	63.5	11.5
KBH-K301-2	122	30	8.5	65	66	23	95.5	11.5
KBH-K301-1	148	33	9.5	72	68	26	117	13

- 주 기
1. 생산승인특한후영산할것.
 2. 제품조립시작업자가상해를입지않도록날카로운부위를제거한다.
 3. 치사하지않은유은자연R로한다.
 4. 기타사제한사항은설계자와협의한다.

GENERAL TOLERANCE				부 품 번 호		명 칭		갯수	재 질	비 고
단위	±LEVEL	±LEVEL	±LEVEL	Part No.	No.	Part Name	Q'ty	Material	Remarks	
1-4	±0.05	±0.10	±0.25	DRWN	CHECKED	CHECKED	APPROVED	SCALE	MODEL	
4-6	±0.07	±0.20	±0.5					UNIT: MM	TITLE:	
6-13	±0.10	±0.30	±0.50					UNIT: MM	MODEL No:	
13-250	±0.15	±0.55	±1.0					DATE: 2009.02.16	DWG No: LWP-TP1005-0	
250-500	±0.30	±0.90	±1.50							
500-1000	±0.50	±1.50	±2.50							

