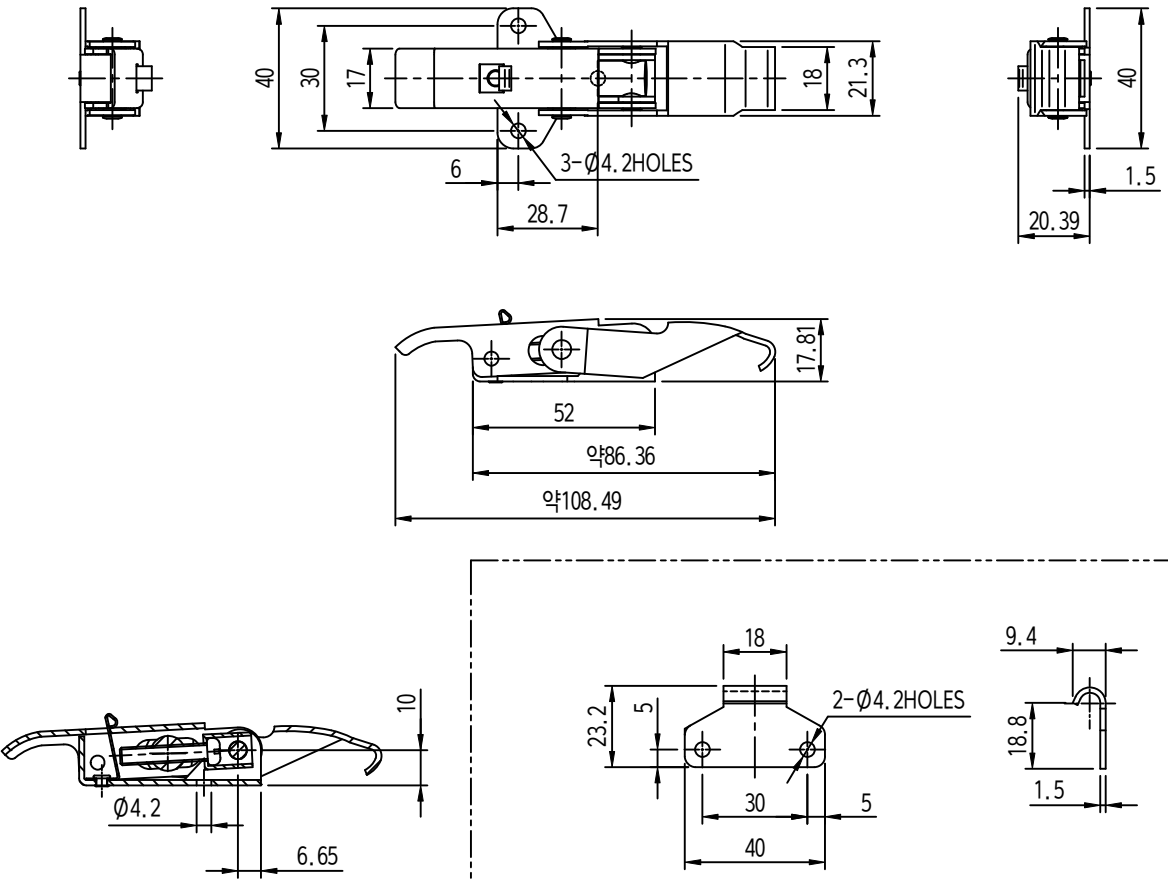


작성 도면 (Applied DRAW. No.)		MARK		DATE	DETAIL OF REVISION		CHECK	APP.
도면 번호 (DRAW. No.)	비고 (Remarks)							



주 기

1. 샘플승인특한후양산할것.
2. 제품조립시작업자가상해를입지않도록날카로운부위를제거한다.
3. 지시하지않은R은자연R로한다.
4. 기타자세한사항은설계자와협의한다.

GENERAL TOLERANCE				부품번	번호	명칭	갯수	재질	비고
단위	A LEVEL	B LEVEL	C LEVEL	Part No.	No.	Part Name	Qty	Material	Remarks
1~4	±0.05	±0.10	±0.20						
4~6	±0.07	±0.20	±0.25						
16~63	±0.10	±0.30	±0.50						
63~250	±0.15	±0.55	±1.00						
250~500	±0.20	±0.90	±1.50						
500~1000	±0.50	±1.50	±2.50						

입력	작성	확인	검核	DATE	TITLE
					MM
					MODEL No.
					DATE

정밀기계산업
www.jmca.com