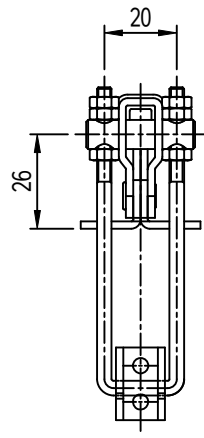
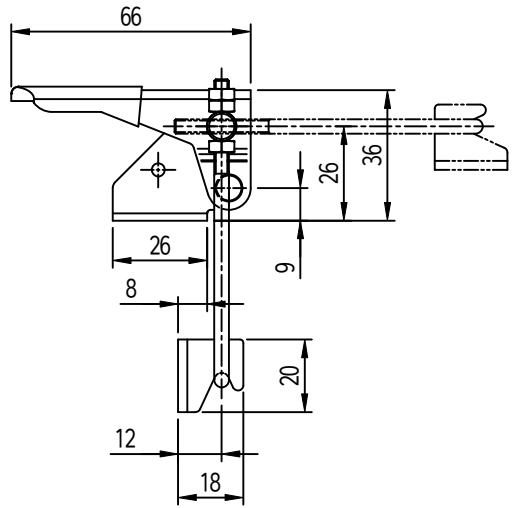
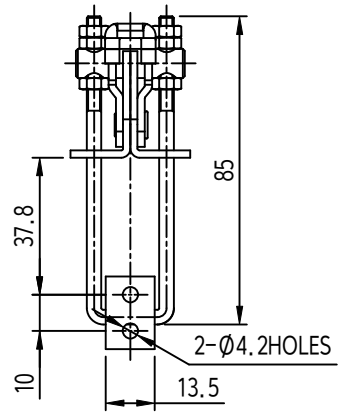
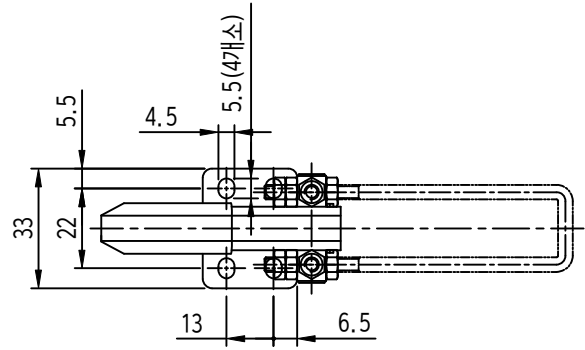


제출 일자 (App'l Date) (Date)	제출 번호 (App'l No.)

DATE	DETAIL OF REVISION	CHECK	APP.



- 주 기
1. 샘플송인 후 환상 신할 것.
 2. 제품 조립 시 작업자가 상해 없이 작업할 수 있도록 날카로운 부위를 제거한다.
 3. 지시하지 않은 R은 자연 R로 한다.
 4. 기타 자세한 사항은 설계자와 협의한다.

GENERAL TOLERANCE

SIZE	A LEVEL	B LEVEL	C LEVEL
1-4	±0.07	±0.10	±0.20
4-6	±0.07	±0.20	±0.30
16-63	±0.10	±0.30	±0.50
63-250	±0.15	±0.55	±1.00
250-500	±0.30	±0.80	±1.50
500-1000	±0.50	±1.50	±2.50

부품명 (Part No.)	번호 (No.)	명칭 (Part Name)	수량 (Qty)	재질 (Material)	비고 (Remarks)

