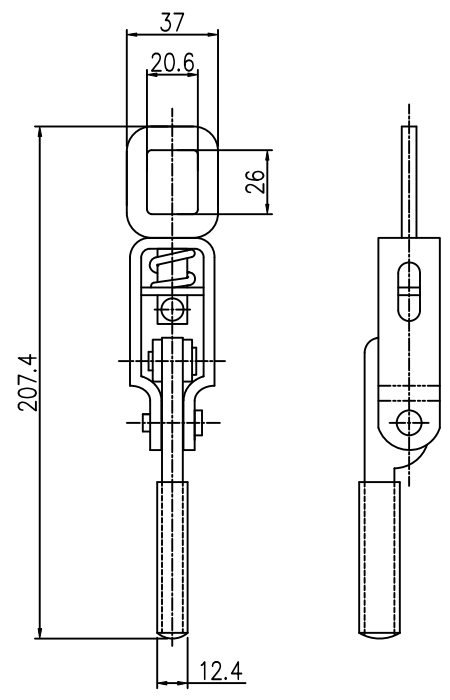


작성 일자 (Applied Date)		작성 번호 (Applied No.)	
작성 일자 (Date)	작성 번호 (No.)	작성 일자 (Date)	작성 번호 (No.)

MARK	DATE	DETAIL OF REVISION	CHECK	APP.
△				
▽				



GENERAL TOLERANCE

수량 (Qty)	A LEVEL	B LEVEL	C LEVEL
1~4	±0.07	±0.10	±0.20
4~6	±0.07	±0.20	±0.25
16~63	±0.10	±0.30	±0.50
63~250	±0.15	±0.55	±0.70
250~500	±0.30	±0.80	±1.50
500~1000	±0.50	±1.50	±2.50

부품 번호 (Part No.)	번호 (No.)	명칭 (Part Name)	수량 (Qty)	재질 (Material)	비고 (Remarks)

DWG:  CHECKED:  APPROVED:  SCALE: 1/1  
 UNIT: MM  
 TITLE:   
 DATE:

**광원엔지니어링**  
**KWANG ENGINEERING**