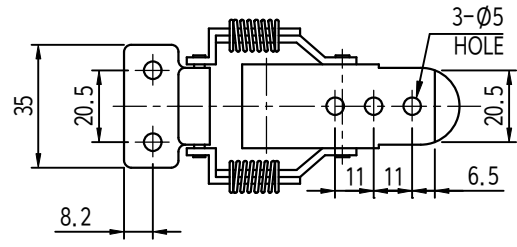
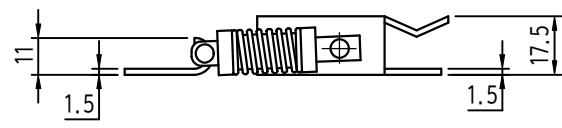
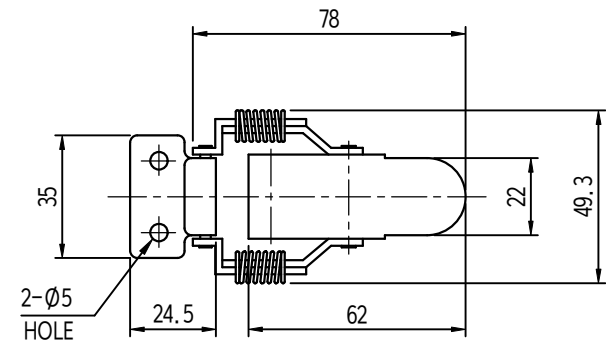


작성 일자 (Applied Date No.)	
1	비고 (Remarks)
2	

MARK	DATE	DETAIL OF REVISION	CHECK	APP
△				



주기

1. 샘플송인특한후양산할것.
2. 제품조립시작업자가상해틀입지않도록날카로운부위를제거한다.
3. 지시하지않은R은자연R로한다.
4. 기타자세한사항은설계자와협의한다.

GRADE	A LEVEL	B LEVEL	C LEVEL
1-4	±0.07	±0.10	±0.20
4-6	±0.10	±0.20	±0.30
6-13	±0.10	±0.30	±0.50
13-250	±0.15	±0.55	±1.00
250-500	±0.30	±0.80	±1.50
500-1000	±0.50	±1.50	±2.50

부품명	번호	명칭	개수	재질	비고
Part No.	No.	Part Name	Q't'y	Material	Remarks
SEARCH	CHECKED	CHECKED	APPROVED	DATE: / /	MODEL: / /
			DATE: / /	MODEL No.	