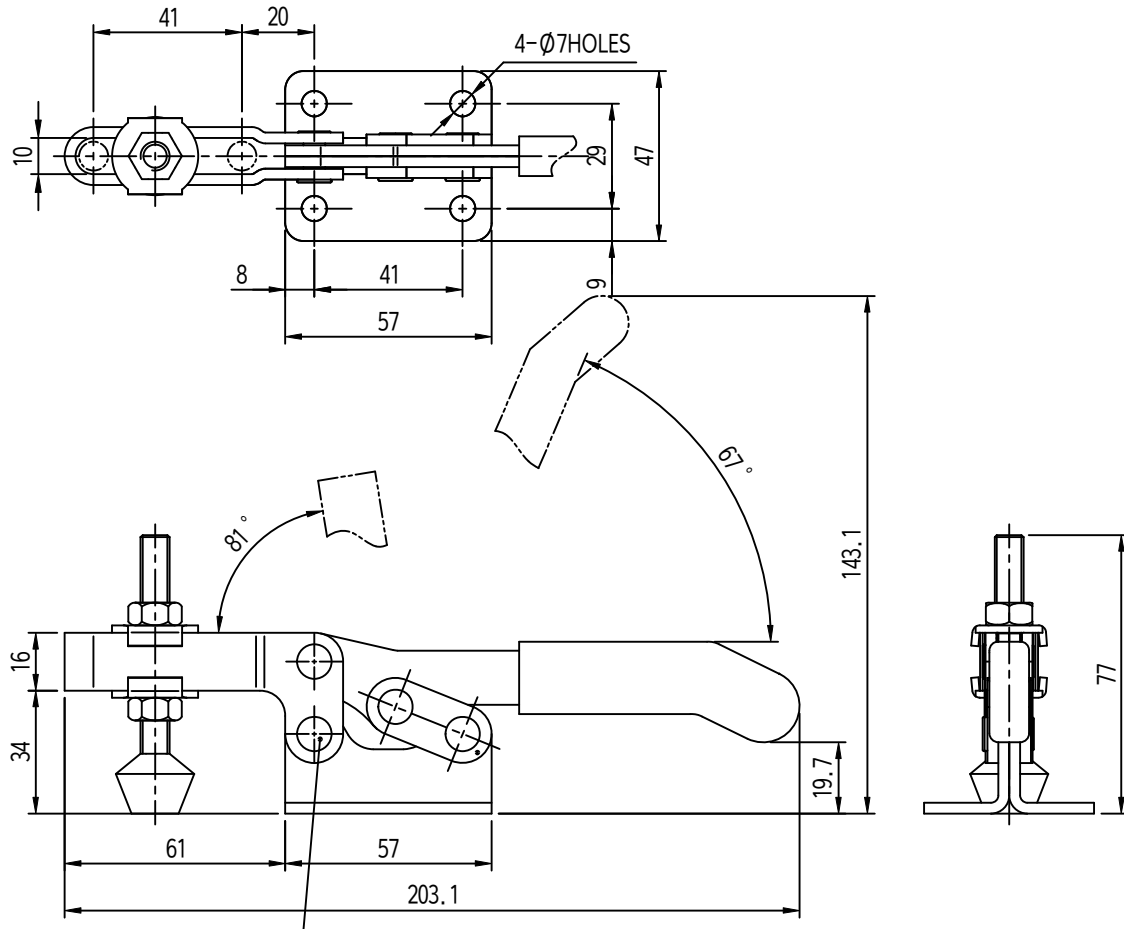


작성 일자 (App'd Date)	제출 일자 (App'd Date)
작성 번호 (App'd No.)	제출 번호 (App'd No.)
비고 (Remarks)	

MARK	DATE	DETAIL OF REVISION	CHECK	APP
▲				



- 주 기
1. 샘플송인득한후양산할것
  2. 제품조립시작업자가상해물인지않도록날카로운부위를제거한다.
  3. 치시하지않은R은자연R로한다.
  4. 기타저세한사항은설계자와협의한다.

LEVEL	A LEVEL	B LEVEL	C LEVEL
4-6	±0.07	±0.10	±0.20
16-63	±0.10	±0.20	±0.50
63-250	±0.15	±0.55	±1.00
250-500	±0.30	±0.90	±1.50
500-1000	±0.50	±1.50	±2.50

부품명 (Part Name)	번 호 (No.)	영 칭 (Title)	재 질 (Material)	비 고 (Remarks)
Part No.	No.	Part Name	Q1'y	Material
DRWYN	CHECKED	CHECKED	APPROVED	SCALE
				1/
				UNIT: MM
				TITLE:
				DATE: A1
				MODEL No.
				DWG No.

