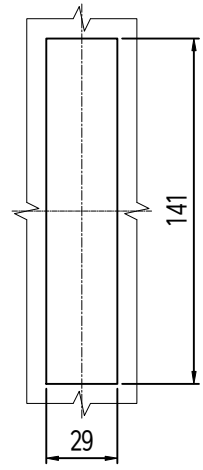
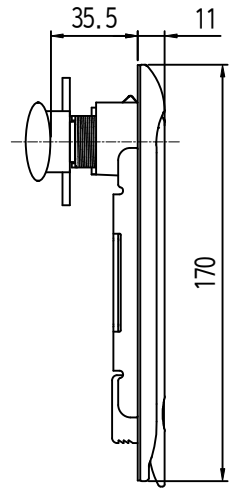
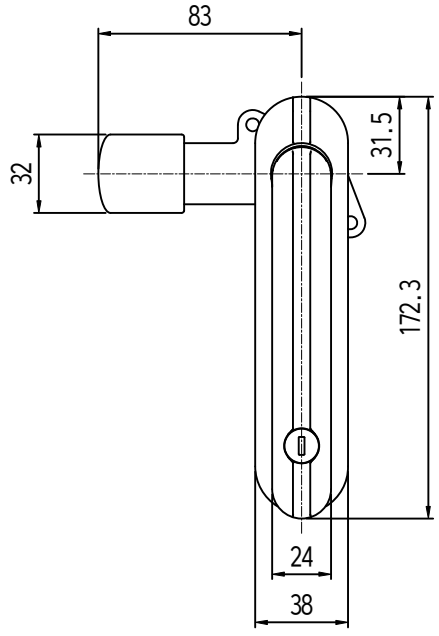


작성 일자 (Applied Date No.)	
작성 번호 (Date No.)	비고 (Remarks)

MARK	DATE	DETAIL OF REVISION	CHECK	APP
▲				



- 주 기
1. 실물송이득한용안사용것
 2. 제품소립시작업자가장해물입지않도록날카로운부위를제거한다.
 3. 치사항지않은R은자연R로한다.
 4. 기타치세사항은설계자와협의한다.

GENERAL TOLERANCE			
GRADE	A LEVEL	B LEVEL	C LEVEL
1-4	±0.07	±0.10	±0.20
4-6	±0.07	±0.20	±0.30
16-63	±0.10	±0.30	±0.50
63-250	±0.15	±0.55	±0.80
250-500	±0.30	±0.90	±1.50
500-1000	±0.50	±1.50	±2.50

부품 번호 Part No.	반공 No.	영 칭 Part Name	갯수 Q'ty	재 질 Material	비 고 Remarks
DRWY	CHECKED	APPROVED	SCALE	UNIT	TITLE
			MM		
			DATE	MODEL No.	
			2009.02.16	LWP-TP1005-0	