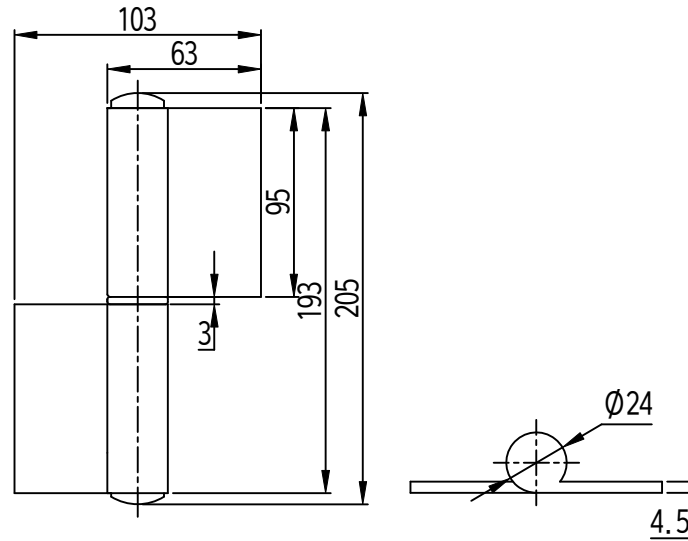


작성 일자 (App) (Date)	작성 번호 (App) (No.)
도면 번호 (DWG No.)	비고 (Remarks)

MARK	DATE	DETAIL OF REVISION	CHECK	APP.
△				

KHBJ-8



- 주 기
1. 샘플송인독한중양산할거
  2. 재물조립시작업자가상해물입지않도록날카로운부위를제거한다.
  3. 지시하지않은R은자연R로한다.
  4. 기타자세한사항은설계자와협의한다.

GENERAL TOLERANCE				부 품 번	번호	명 칭	갯수	재 질	비 고
단위	A LEVEL	B LEVEL	C LEVEL	Part No.	No.	Part Name	Q'ty	Mat.	Remarks
1-4	±0.07	±0.10	±0.20						
4-6	±0.07	±0.20	±0.30						
16-63	±0.10	±0.30	±0.50						
63-250	±0.15	±0.55	±1.00						
250-500	±0.30	±0.90	±1.50						
500-1000	±0.50	±1.50	±2.50						

