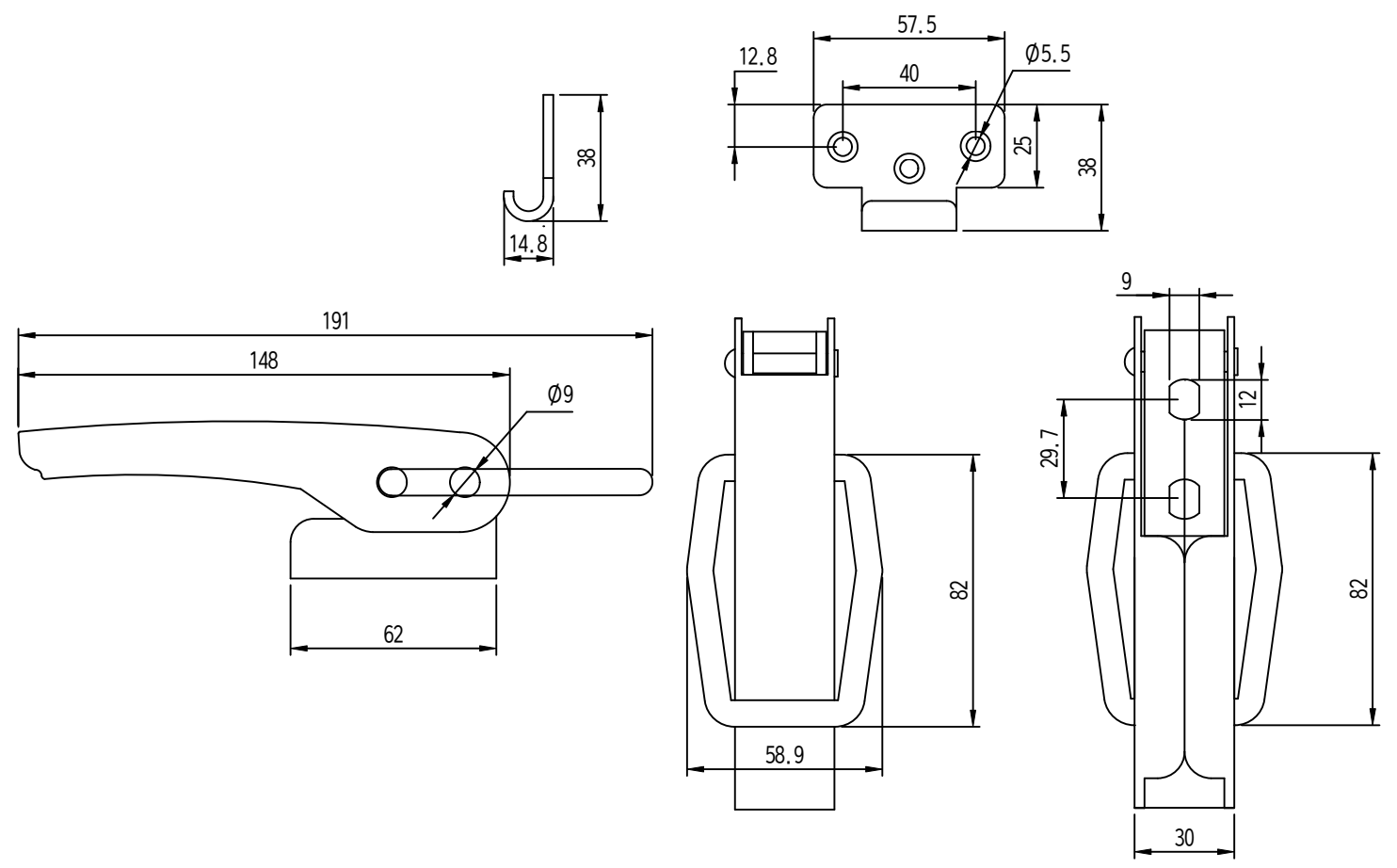


MARK	DATE	DETAIL OF REVISION	CHECK	APP.
▲				

KM-36



주 기

1. 샘플승인 후 한 후 양산할 것.
2. 제품 조립 시 작업자가 상해를 입지 않도록 날카로운 부위를 제거한다.
3. 지시하지 않은 R은 자연 R로 한다.
4. 기타 자세한 사항은 설계자와 협의한다.

수량	단위	기준	비고
1-4	개	40.00	40.00
4-6	개	40.20	40.20
16-63	개	40.30	40.30
63-250	개	40.55	40.55
250-500	개	40.90	41.50
500-1000	개	41.50	42.50

부품번호	번 호	명 칭	단 수	재 질	비 고
Part No.	No.	Part Name	Q'ty	Material	Remarks
DATE			DWG. No.		

