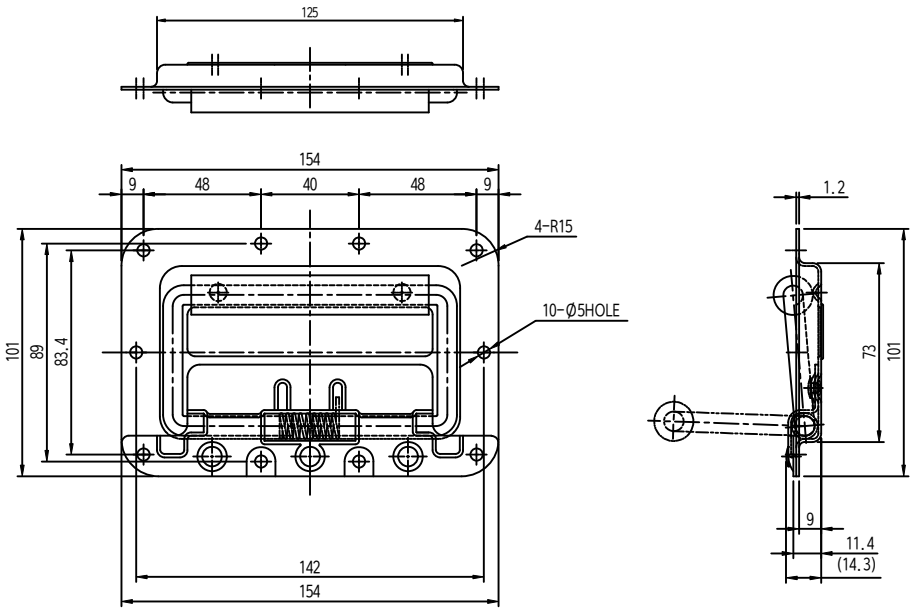


작성 일자 (Approval Date, No.)	
작성 번호 (Draw. No.)	비고 (Remarks)

MARK	DATE	DETAIL OF REVISION	CHECK	APP
▲				



- 주 기
1. 샘플송이득환후양산할것.
 2. 제품소일시작업자가상해를입지않도록날카로운부위를제거한다.
 3. 지시하지않은문자면R을한다.
 4. 기타제세한사항은설계자와협의한다.

GENERAL TOLERANCE			
GRADE	A LEVEL	B LEVEL	C LEVEL
1-4	±0.07	±0.10	±0.20
4-6	±0.07	±0.20	±0.25
10-63	±0.10	±0.30	±0.50
63-250	±0.15	±0.55	±0.80
250-500	±0.30	±0.90	±1.50
500-1000	±0.50	±1.50	±2.50

무 품 번 Part No.	번호 No.	영 칭 Part Name	갯수 Qty	재 질 Material	비 고 Remarks
DRW	CHECKED	DESIGNED	REPROVED	SCALE	UNIT
				MM	TITLE
				DATE	MODEL No.
					DRG No.

