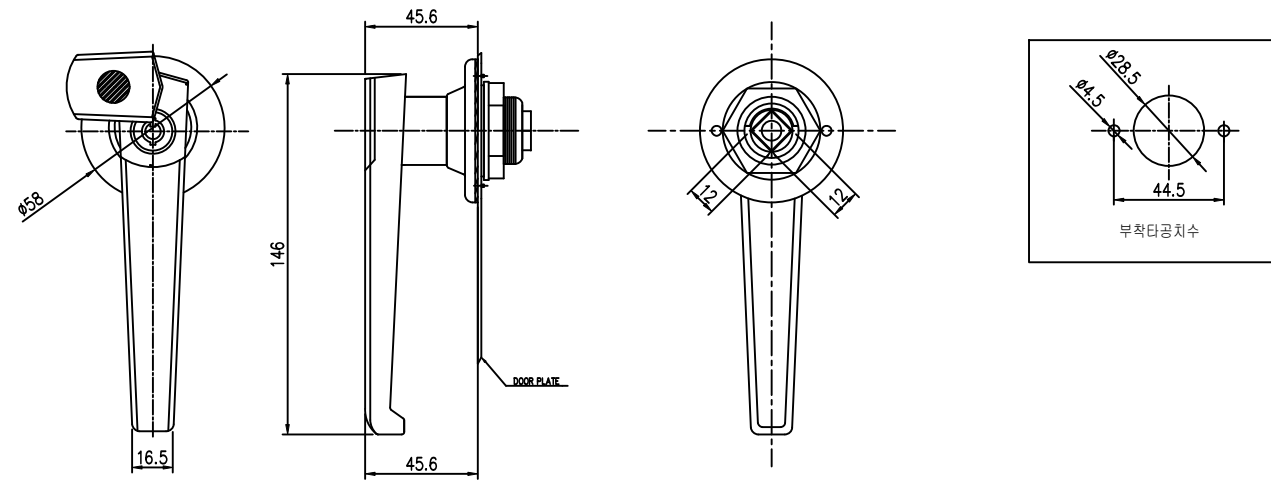


작성 일자 (App'ed Date)	작성 (App'ed)
작성 번호 (App'ed No.)	작성 (App'ed)

MARK	DATE	DETAIL OF REVISION	CHECK	APP.
△				



- 주 기**
1. 샘플 승인 득한후 양산할 것.
 2. 제품 조립시 작업자가 상해를 입지 않도록 날카로운 부위를 제거한다.
 3. 지시하지 않은 R은 자연R로 한다.
 4. 기타 자세한 사항은 설계자와 협의한다.

GENERAL TOLERANCE

수량	A LEVEL	B LEVEL	C LEVEL
1~4	±0.07	±0.10	±0.20
4~6	±0.07	±0.20	±0.25
16~63	±0.10	±0.30	±0.50
63~250	±0.15	±0.55	±0.70
250~500	±0.30	±0.90	±1.50
500~1000	±0.50	±1.50	±2.50

부품번	번호	명칭	갯수	재질	비고
Part No.	No.	Part Name	Q'ty	Material	Remarks
DRW	CHECKED	CHECKED	APPROVED	SCALE	MARK
				1/1	
				MM	
				SIZE	BOOK No.
				A1	
광일엔지니어링 KWANGIL ENGINEERING			DATE	2009. 02. 16	DWG No.
					LWP-TP1005-0