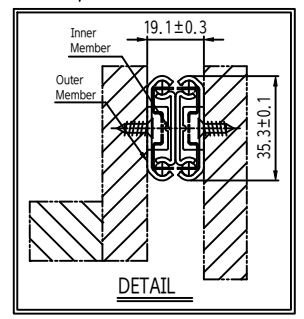


ITEMNO	L1±1	Travel±2	A±0.3	B±0.3	C±0.3	D±0.3	E	F±0.3	G±0.3	H±0.3	I	J±0.3	L±3	LoadRating
C3301 (12") 구형	301	364	50	145	167	56							665	47kg
C3352 (14") 구형	352	415	50	145	167		50	57					767	44kg
C3403 (16") 신형	402	464	55		167		50	108					866	42kg
C3454 (18") 신형	454	517	55		162		50	159					971	40kg
C3505 (20") 신형	505	569	55		162		50	210					1074	38kg
C3557 (22") 신형	556	622	55		162		50	261					1178	36kg
C3608 (24") 신형	608	674	55		162		50	313					1282	34kg
C3640 (25") 신형	635	680	55		162		50	340					1315	31kg
C3710 (28") 신형	710	780	55		162		50		98.5	316.5			1490	30kg
C3760 (30") 신형	760	830	55		162		50				276	189	1590	27kg



*샘플확인후타공요망.

- 주요
 1. 샘플승인독한후양산할것.
 2. 제품조립시작업자가상해물입지않도록날카로운부위를제거한다.
 3. 지시하지않은R은자전R로한다.
 4. 기타자세한사항은설계자와협의한다.

GENERAL TOLERANCE				부품번호	번호	명칭	수량	재질	비고
SIZE	A LEVEL	B LEVEL	C LEVEL	Part No.	No.	Part Name	Q't'y	Material	Remarks
1-4	±0.07	±0.10	±0.15	01001	01	01001	1	01001	
4-6	±0.07	±0.10	±0.15						
16-63	±0.10	±0.15	±0.20						
63-250	±0.15	±0.20	±0.30						
250-500	±0.20	±0.30	±0.40						
500-1000	±0.30	±0.40	±0.50						

