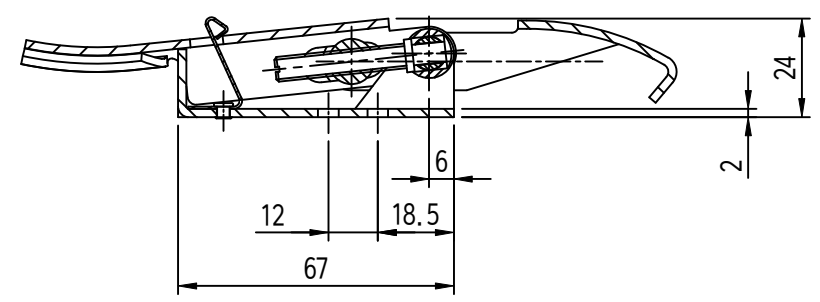
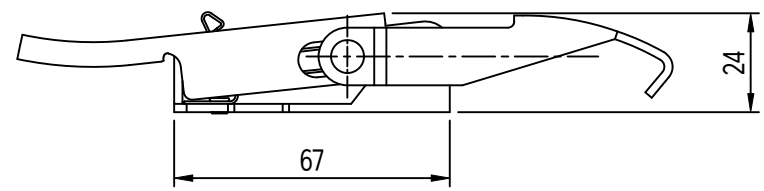
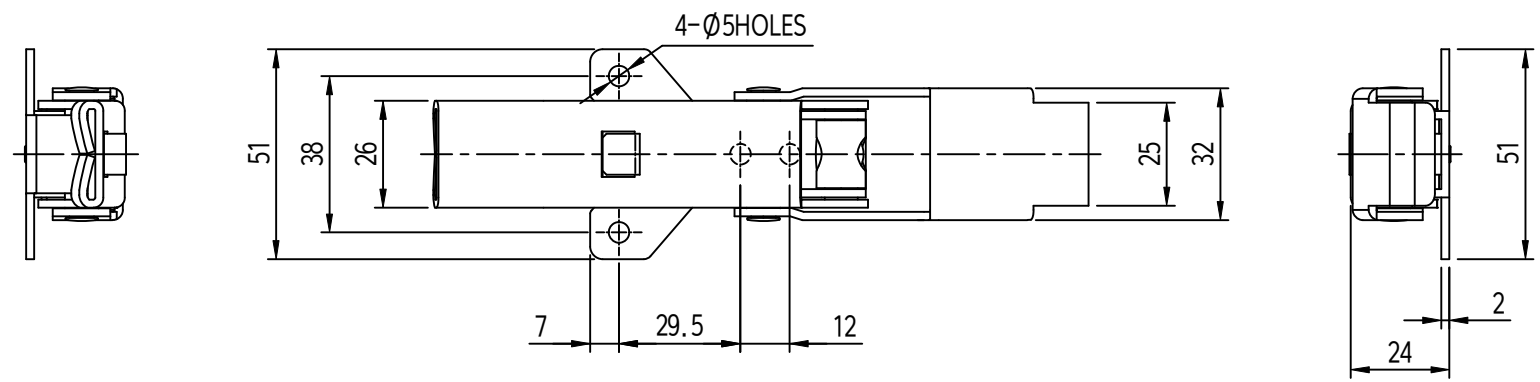


MARK	DATE	DETAIL OF REVISION	CHECK	APP.

KM-28S



SECTION A~A'

주 기

1. 샘플 승인 득한 후 양산 할 것.
2. 제품 조립 시 작업자가 상해를 입지 않도록 날카로운 부위를 제거한다.
3. 지시하지 않은 R은 자연 R로 한다.
4. 기타 자세한 사항은 설계자와 협의한다.

GENERAL TOLERANCE

SIZE	A LEVEL	B LEVEL	C LEVEL
1-4	±0.07	±0.10	±0.20
4-6	±0.07	±0.20	±0.25
16-63	±0.10	±0.30	±0.50
63-250	±0.15	±0.55	±1.00
250-500	±0.30	±0.90	±1.50
500-1000	±0.50	±1.50	±2.50

Part No.	No.	Part Name	갯수	재 용	비 고
			Q'ty	Material	Remarks



DATE: _____ DWG No. _____