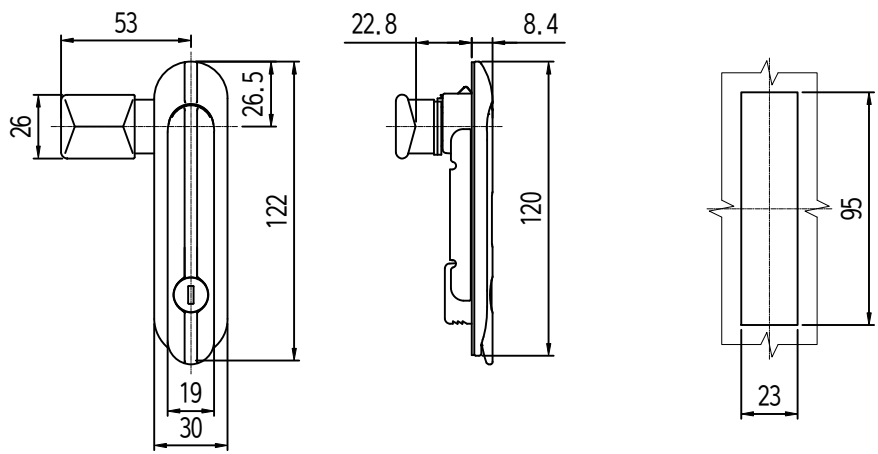


작성 도면 (Applied Draw No.)	
도면 번호 (Draw No.)	비고 (Remarks)

MARK	DATE	DETAIL OF REVISION	CHECK	APP
▲				



- 주 기
1. 샘플송이득한후양산할것
 2. 제품소립시작업자가공해물입지않도록날카로운부위를제거한다.
 3. 치사하지않은R은자연R로한다.
 4. 기타지세사항은설계자와협의한다.

GENERAL TOLERANCE

GRADE	A LEVEL	B LEVEL	C LEVEL
1-4	±0.09	±0.10	±0.20
4-6	±0.07	±0.20	±0.35
16-63	±0.10	±0.30	±0.50
63-250	±0.18	±0.55	±0.90
250-500	±0.30	±0.90	±1.50
500-1000	±0.50	±1.50	±2.50

부품 번호 Part No.	번호 No.	명칭 Part Name	개수 Qty	재질 Material	비고 Remarks
OWNER	CHECKED	DESIGNED	APPROVED	SCALE	MODEL
				UNIT: MM	TITLE:
			DATE: 2009.02.16	ISSUE No.:	LWP-TP1005-0