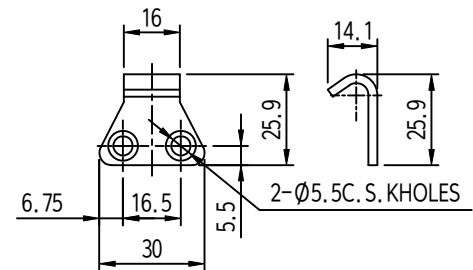
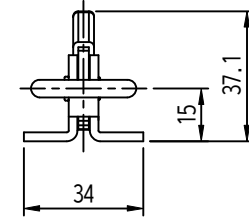
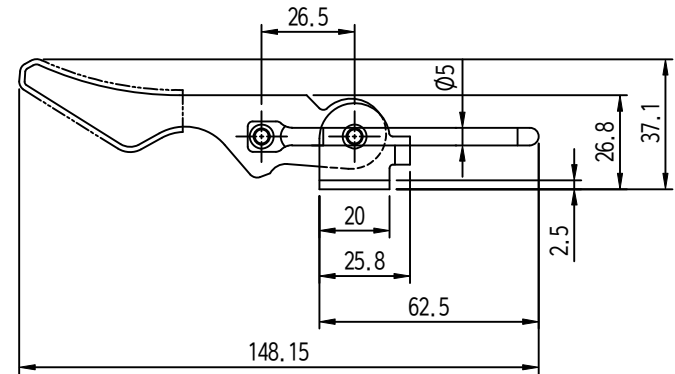
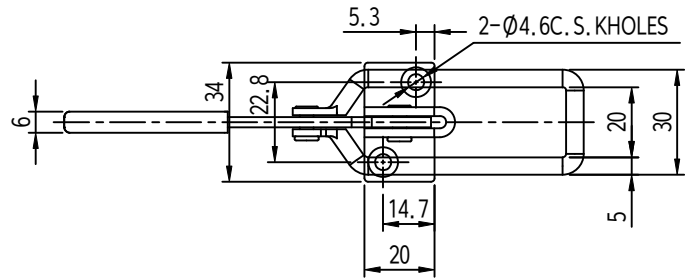


작업 도면 (Applied DWG. No.)	
도면 번호 (DWG. No.)	비고 (Remarks)

MARK	DATE	DETAIL OF REVISION	CHECK	APP
▲				



주 기

1. 샘플송인된후후양산할것.
2. 제품조립시 작업자가상해를입지않도록날카로운부위를제거한다.
3. 지시하지않은R은자연R로한다.
4. 기타자세한사항은설계자와협의한다.

GRADE	A LEVEL	B LEVEL	C LEVEL
1-6	±0.07	±0.10	±0.20
7-10	±0.07	±0.20	±0.30
11-15	±0.10	±0.30	±0.50
16-25	±0.15	±0.55	±1.00
26-50	±0.30	±0.90	±1.50
51-100	±0.50	±1.50	±2.50

부품 번호 Part No.	번호 No.	명 칭 Part Name	갯수 Q'ty	재 질 Material	비 고 Remarks
CHAM	CHECKED	CHECKED	APPROVED	SCALE: 1/1	MODEL:
UNIT: MM			TITLE:		
DATE: 2023.07.10			MODEL No.:		
DRAWN: [Signature]			DWG. No.:		

