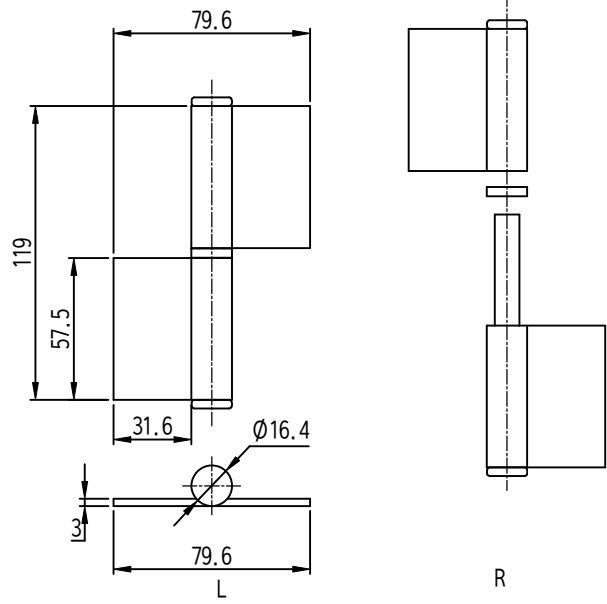


MARK	DATE	DETAIL OF REVISION	CHECK	APP.
△				

KHBSN-30120



- 주 기
1. 샘플송인독한후양산할것.
 2. 제품소집시작업자가상해를입시안도록날카로운부위를제거한다.
 3. 지시하지않은R은자전R로한다.
 4. 기타자세한사항은설계자와협의한다.

GENERAL TOLERANCE

수량	A LEVEL	B LEVEL	C LEVEL
1~4	±0.07	±0.10	±0.12
4~6	±0.07	±0.20	±0.25
16~63	±0.10	±0.30	±0.50
63~250	±0.15	±0.55	±1.00
250~500	±0.30	±0.80	±1.50
500~1000	±0.50	±1.50	±2.50

부 품 번	번 호	명 칭	갯 수	재 질	비 고
Part No.	No.	Part Name	Q't'y		Remarks
DESIGN	CHECKED	CHECKED	APPROVED	DATE	SIGNATURE
			UNIT	TITLE	
			MM		
			DATE	BOOK No.	
			A1		
			DATE	DWG No.	