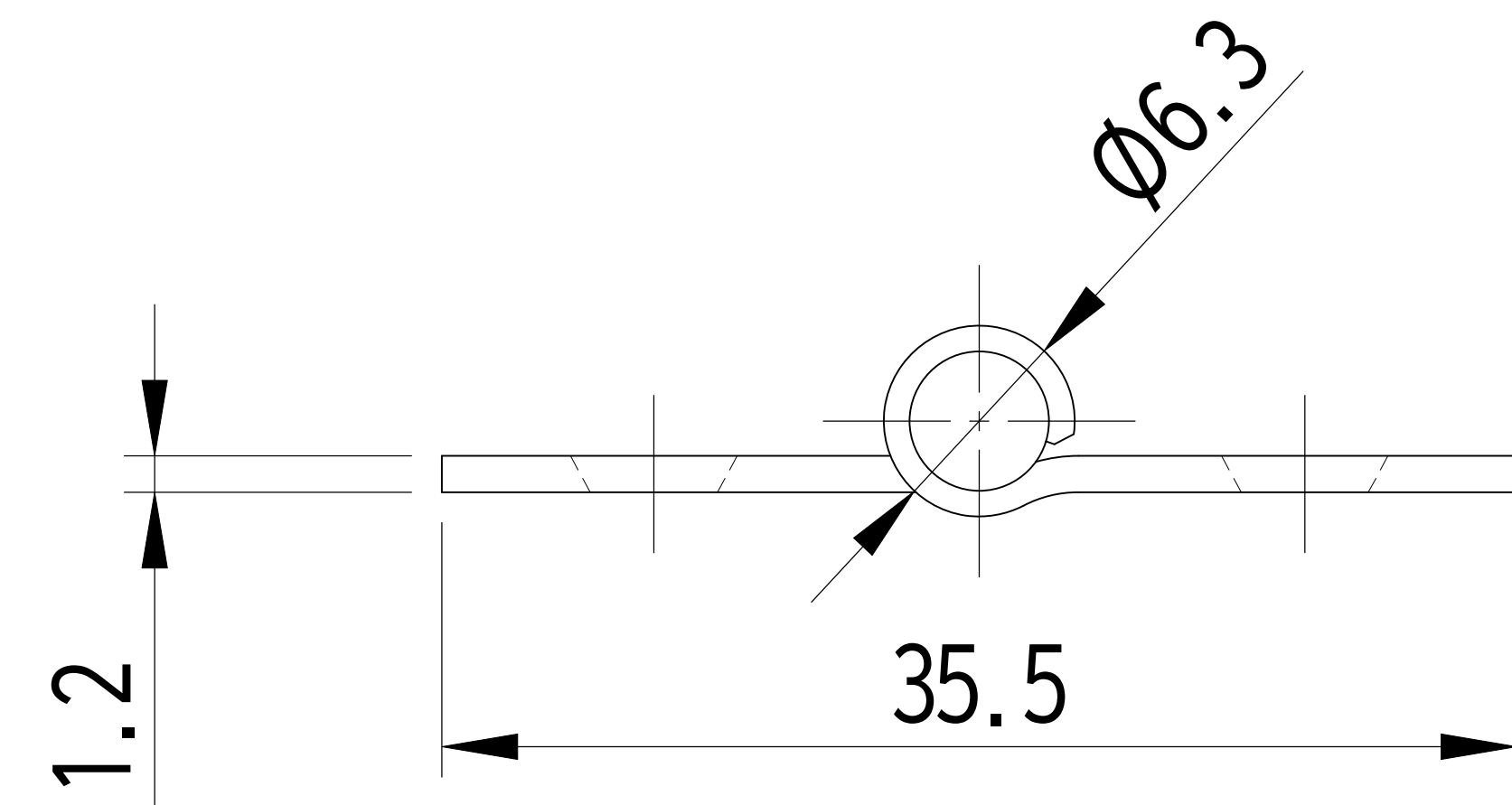
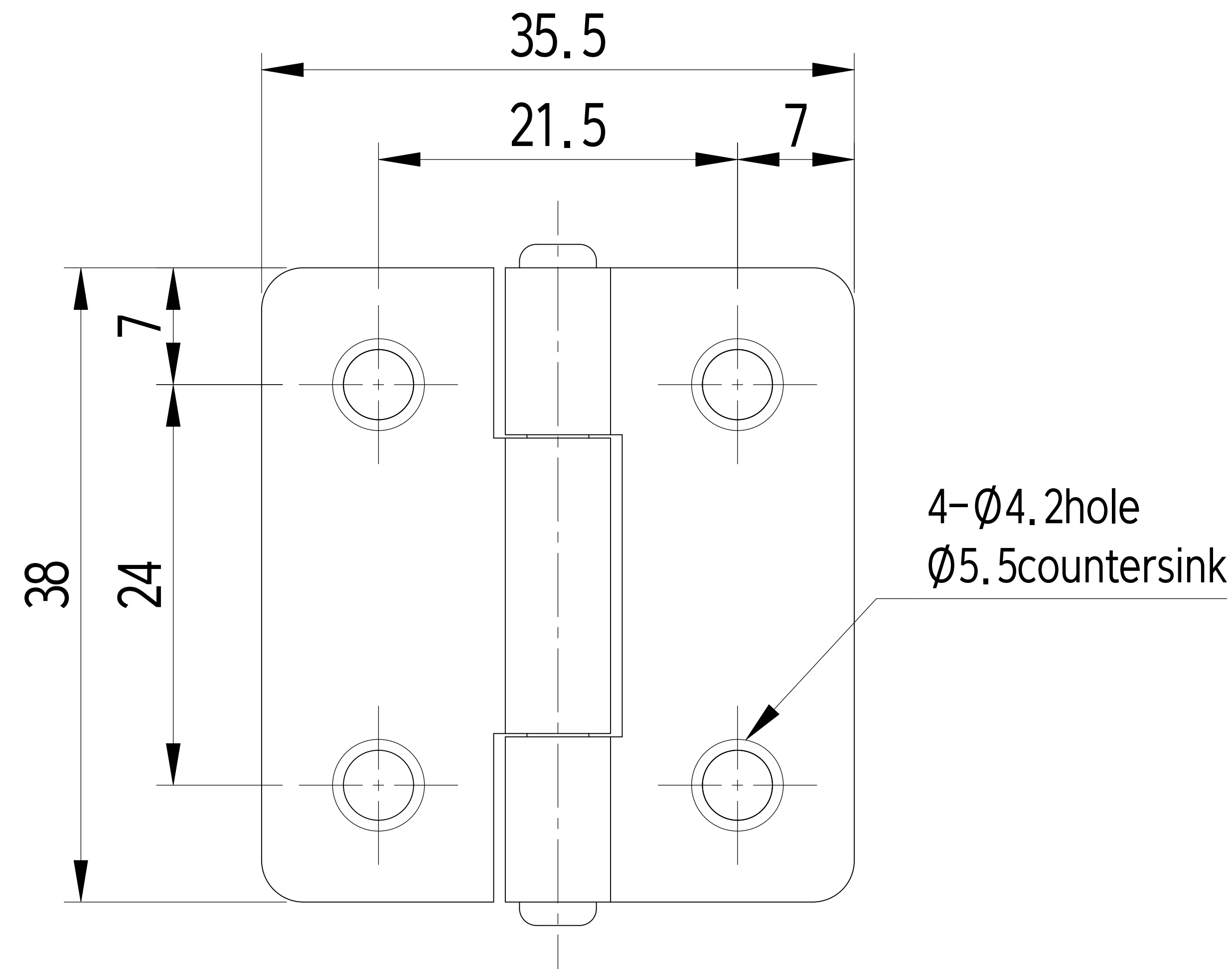


|                           |               |
|---------------------------|---------------|
| 적용 도면 (Applied DRAW. No.) |               |
| 도면 번호 (DRAW. No.)         | 비 고 (Remarks) |
| 1                         |               |
| 2                         |               |

| MARK | DATE | DETAIL OF REVISION | CHECK | APP. |
|------|------|--------------------|-------|------|
| △    |      |                    |       |      |
| △    |      |                    |       |      |

# KHS-1238R

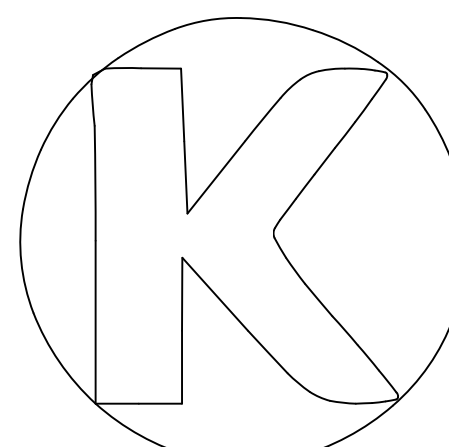


### 주기

1. 외관표면에 흠집이 생기지 않도록 취급주의
2. 제품조립시 작업자가 상해를 입지 않도록 날카로운 부위를 제거한다.
3. 지시하지 않은 R은 자연R로 한다.
4. 기타 자세한 사항은 설계자와 협의한다.

### GENERAL TOLERANCE

| DIVISION | GRADE | A LEVEL | B LEVEL | C LEVEL |
|----------|-------|---------|---------|---------|
| 1-4      |       | ±0.05   | ±0.10   | ±0.25   |
| 4-6      |       | ±0.07   | ±0.20   | ±0.35   |
| 16-63    |       | ±0.10   | ±0.30   | ±0.50   |
| 63-250   |       | ±0.18   | ±0.55   | ±0.90   |
| 250-500  |       | ±0.30   | ±0.90   | ±1.50   |
| 500-1000 |       | ±0.50   | ±1.50   | ±2.50   |

|                                                                                                                            |           |                  |             |             |                |
|----------------------------------------------------------------------------------------------------------------------------|-----------|------------------|-------------|-------------|----------------|
| 부 품 번<br>Part No.                                                                                                          | 번호<br>No. | 명 칭<br>Part Name | 갯수<br>Qt 'y | 재 질         | 비 고<br>Remarks |
| DRAWN                                                                                                                      | CHECKED   | CHECKED          | APPROVED    | SCALE : 1/1 | MODEL :        |
|                                                                                                                            |           |                  |             | UNIT : MM   | TITLE :        |
|  <b>광일엔지니어링</b><br>KWANGIL ENGINEERING |           |                  |             | SIZE : A4   | MODEL No.      |
|                                                                                                                            |           |                  |             | DATE :      | DWG No.        |

A

B

C