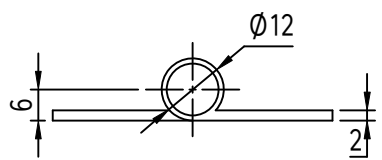
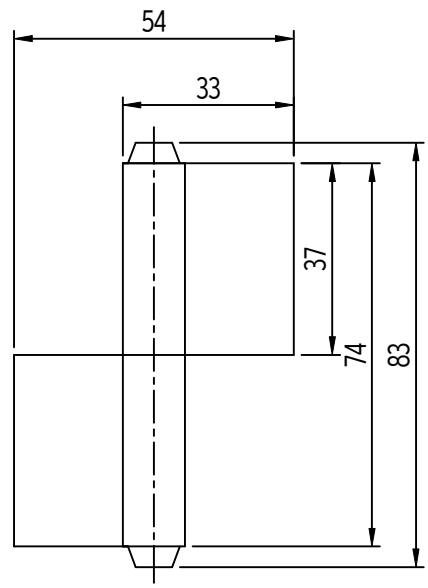


적용 도면 (Applied DRAW. No.)		MARK		DATE	DETAIL OF REVISION	CHECK	APP.
도면 번호 (DRAW. No.)	비고 (Remarks)	△					
1		△					
2							

KHB-3



- 주 기
- 외관표면에 흠집이 생기지 않도록 취급 주의
 - 제품 조립 시 작업자가 상해를 입지 않도록 날카로운 부위를 제거한다.
 - 일반 공차는 B 등급을 적용한다.
 - 기타 자세한 사항은 설계자와 협의한다.

DIVISION	GRADE	A LEVEL	B LEVEL	C LEVEL
1-4		±0.05	±0.10	±0.25
4-6		±0.07	±0.20	±0.35
16-63		±0.10	±0.30	±0.50
63-250		±0.18	±0.55	±0.90
250-500		±0.30	±0.90	±1.50
500-1000		±0.50	±1.50	±2.50

부품 번호 Part No.	번호 No.	명칭 Part Name	갯수 Qty	재질	비고 Remarks
DRAWN	CHECKED	CHECKED	APPROVED	SCALE 1/1	MODEL
			UNIT: MM	TITLE:	
			SIZE: A3	MODEL No.	
DATE:				DWG No.	

1
2
3

1
2
3

A B C D