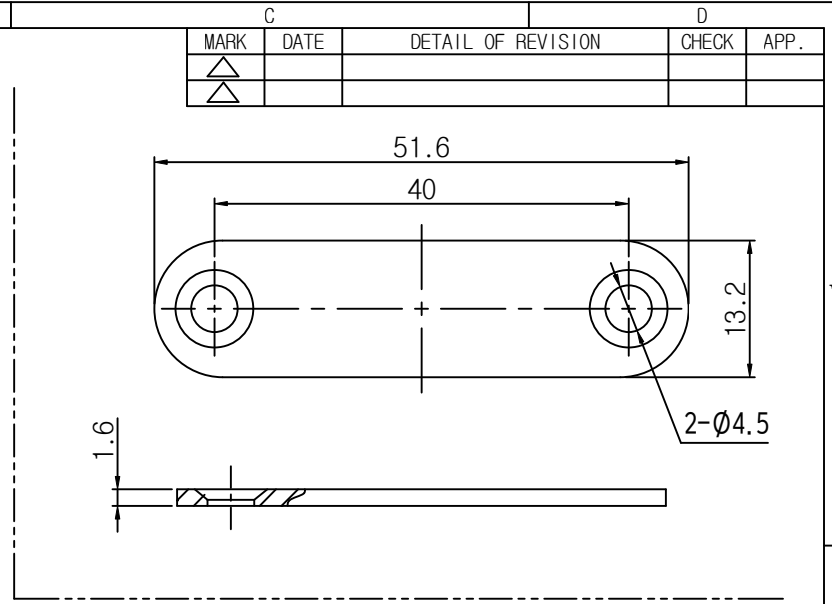
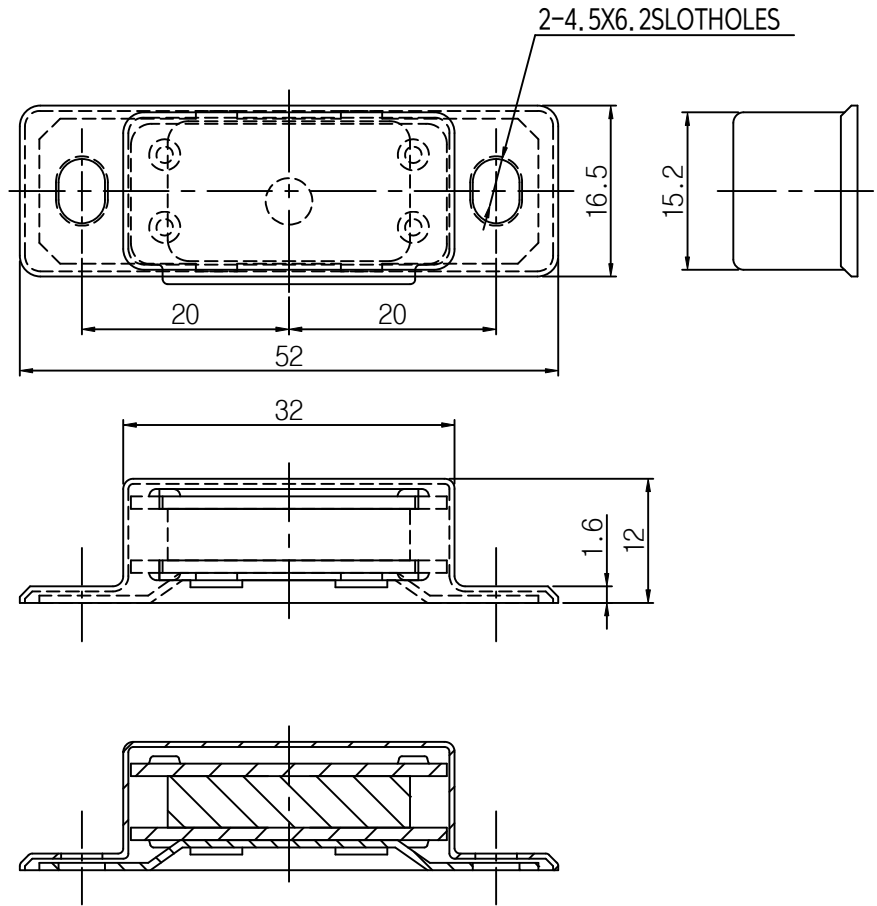


적용 도면 (Applied DRAW. No.)		MARK		DATE	DETAIL OF REVISION		CHECK	APP.
도면 번호 (DRAW. No.)	비 고 (Remarks)	△						
1		△						
2								



- 주 기
1. 샘플 승인 득한 후 양산 할 것.
  2. 제품 조립 시작 작업자가 상해를 입지 않도록 날카로운 부위를 제거한다.
  3. 각 부품의 절단 데이터는 각 부품의 부품도 참조 할 것.
  4. 기타 자세한 사항은 설계자와 협의 한다.

DIVISION	GRADE	GENERAL TOLERANCE		
		A LEVEL	B LEVEL	C LEVEL
1-4	±0.05	±0.10	±0.25	
4-6	±0.07	±0.20	±0.35	
16-63	±0.10	±0.30	±0.50	
63-250	±0.18	±0.55	±0.90	
250-500	±0.30	±0.90	±1.50	
500-1000	±0.50	±1.50	±2.50	

부 품 번 Part No.	번호 No.	명 칭 Part Name	갯 수 Qt'y	재 질 Material	비 고 Remarks
DRAWN	CHECKED	CHECKED	APPROVED	SCALE : 2/	MODEL :
				UNIT : MM	TITLE :
			SIZE :	THIRD ANGLE PROJECTION	MODEL No.
DATE :				DWG No.	