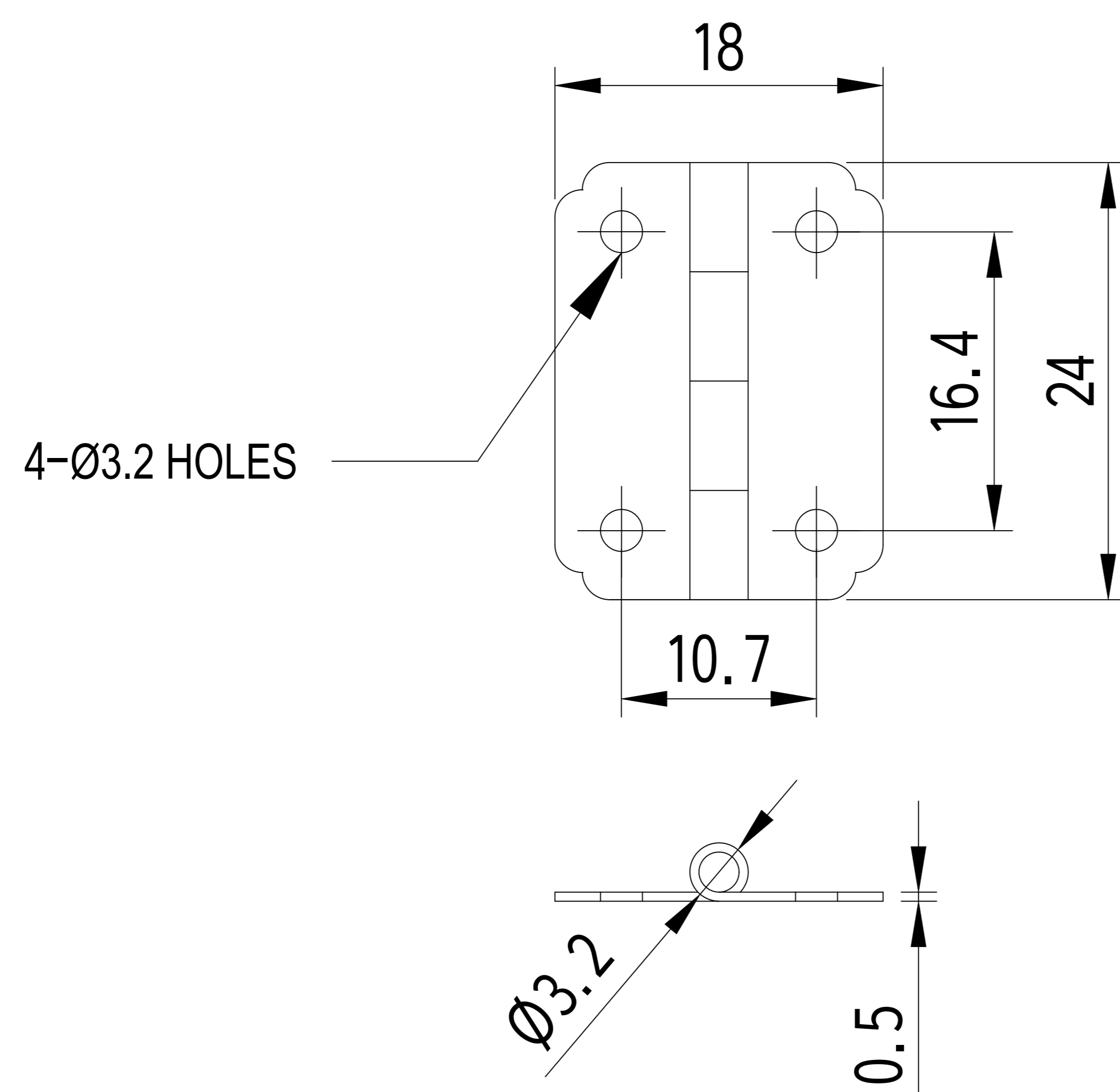


A	
적용 도면 (Applied DRAW. No.)	
도면 번호 (DRAW. No.)	비 고 (Remarks)
1	
2	

B		C	
MARK	DATE	DETAIL OF REVISION	APP.
△			
△			

# KHS-0524T

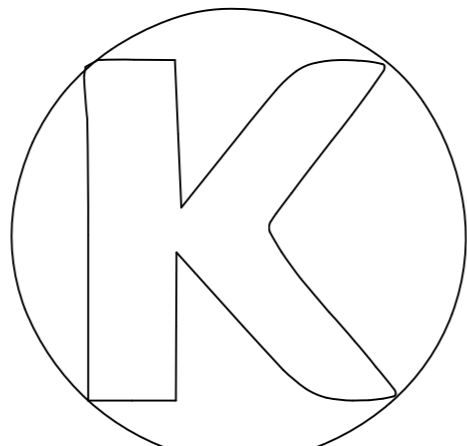


## 주 기

- 외관표면에 흠집이 생기지 않도록 취급 주의
- 제품 조립 시 작업자가 상해를 입지 않도록 날카로운 부위를 제거한다.
- 지시하지 않은 R은 자연 R로 한다.
- 기타 자세한 사항은 설계자와 협의한다.

## GENERAL TOLERANCE

DIVISION	GRADE	A LEVEL	B LEVEL	C LEVEL
1-4		±0.05	±0.10	±0.25
4-6		±0.07	±0.20	±0.35
16-63		±0.10	±0.30	±0.50
63-250		±0.18	±0.55	±0.90
250-500		±0.30	±0.90	±1.50
500-1000		±0.50	±1.50	±2.50

부 품 번 Part No.	번호 No.	명 칭 Part Name	갯 수 Qt 'y	재 질	비 고 Remarks
DRAWN	CHECKED	CHECKED	APPROVED	SCALE : 1/1	MODEL :
				UNIT : MM	TITLE :
 <b>광일엔지니어링</b> KWANGIL ENGINEERING				SIZE : A4	THIRD ANGLE PROJECTION
				DATE :	MODEL No.
				DWG No.	