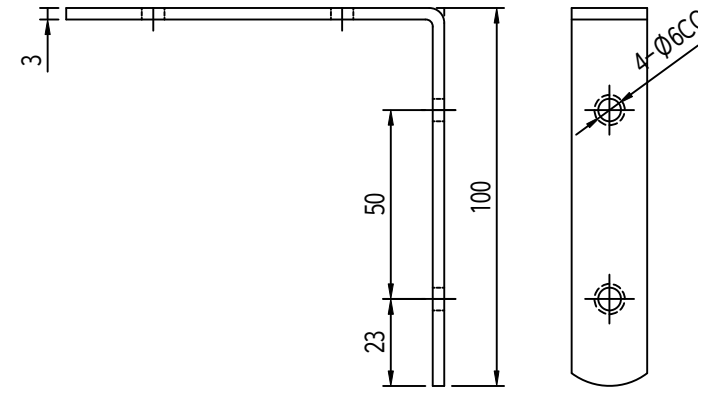
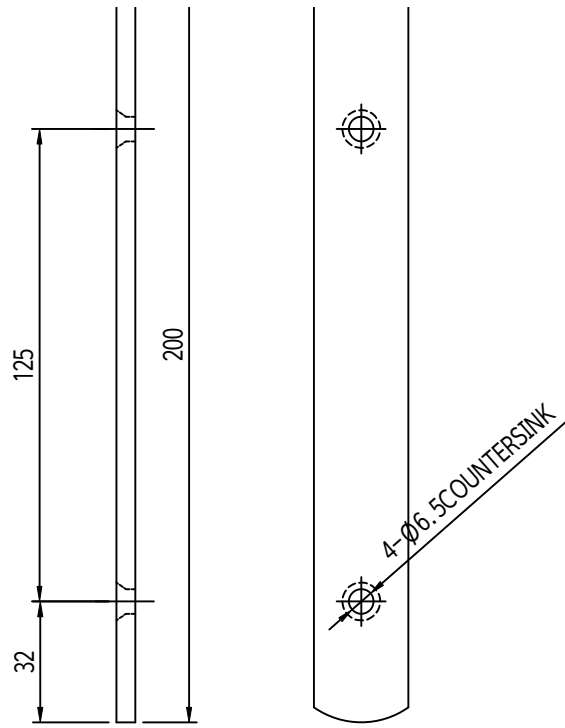
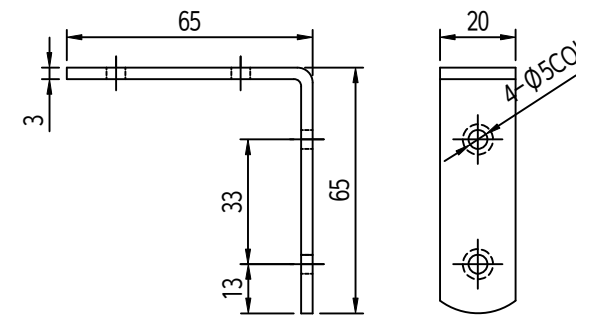
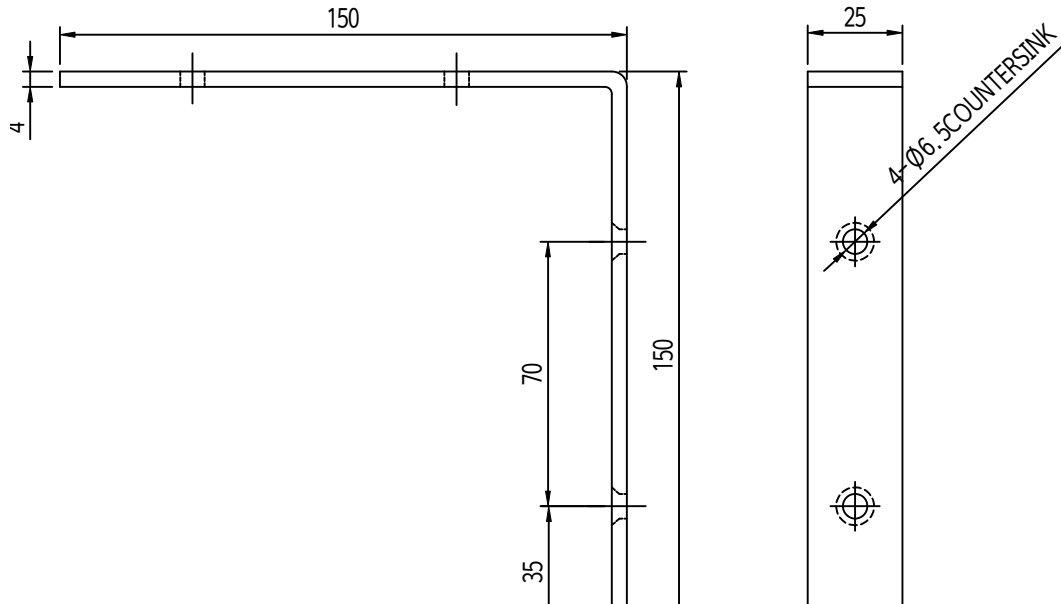


KG-14-1S



KKG-14-3S



KKG-14-4S

주 기
1. 샘플 승인 득한 후 양식
2. 제품 도면 시자어 따